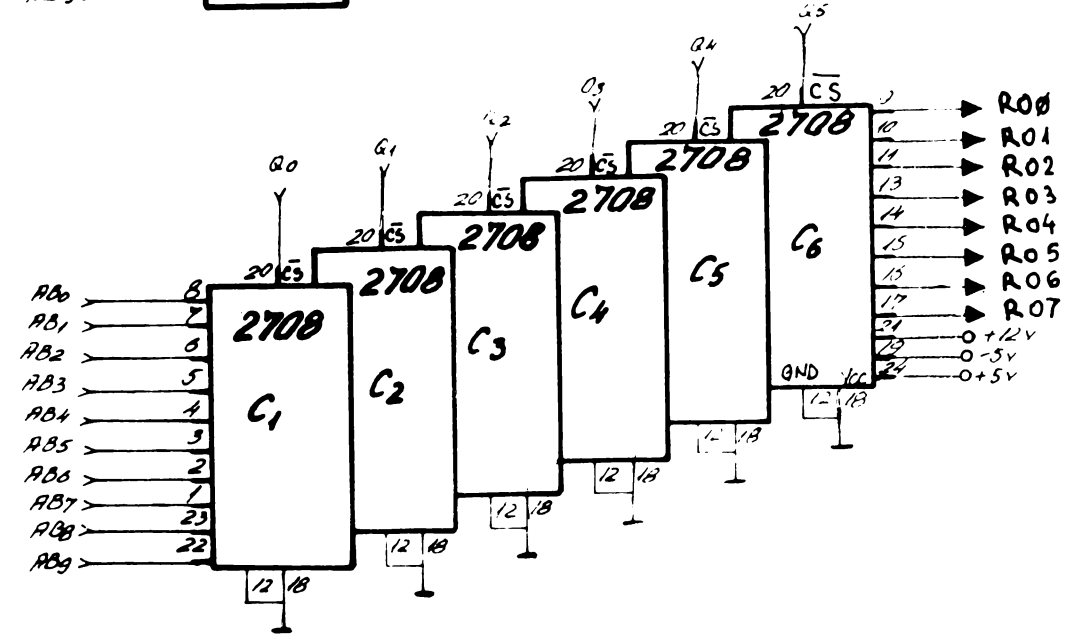
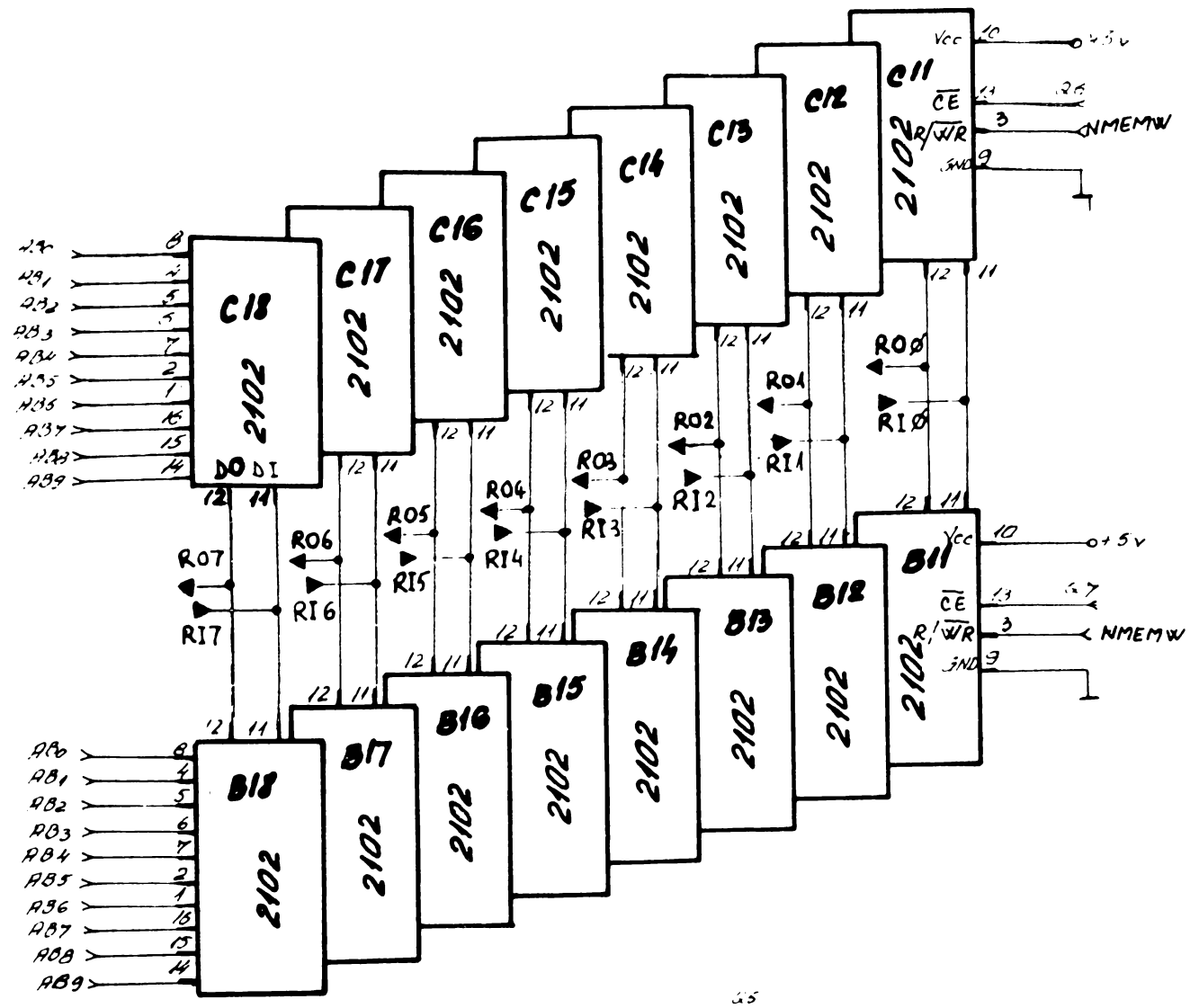
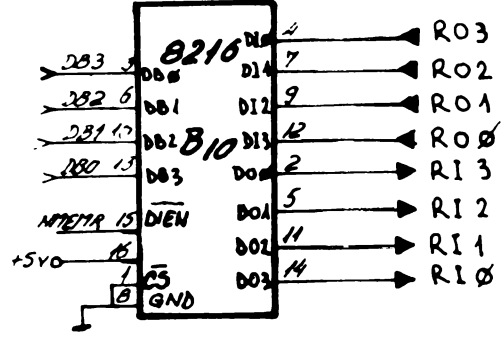
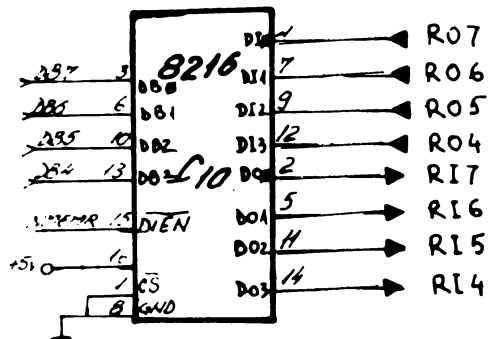
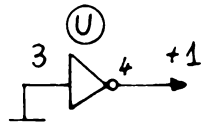
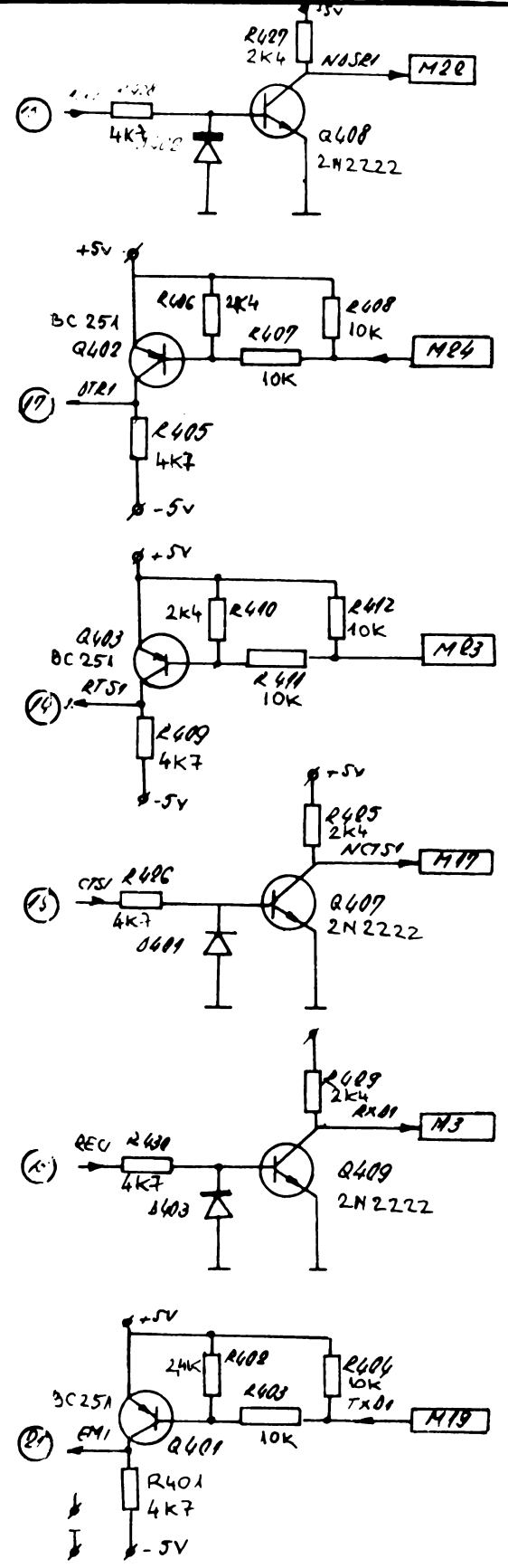
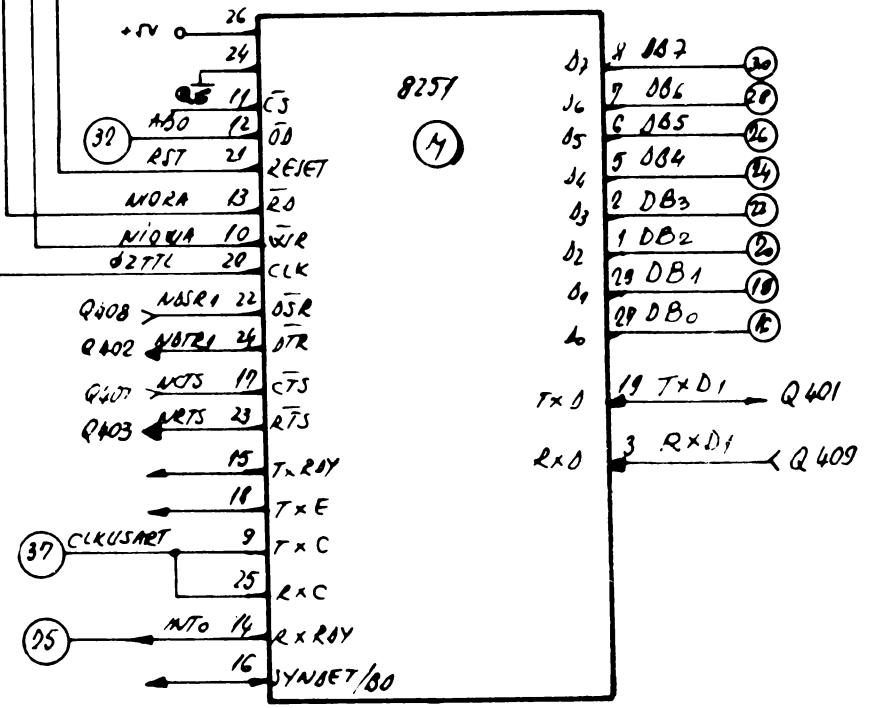
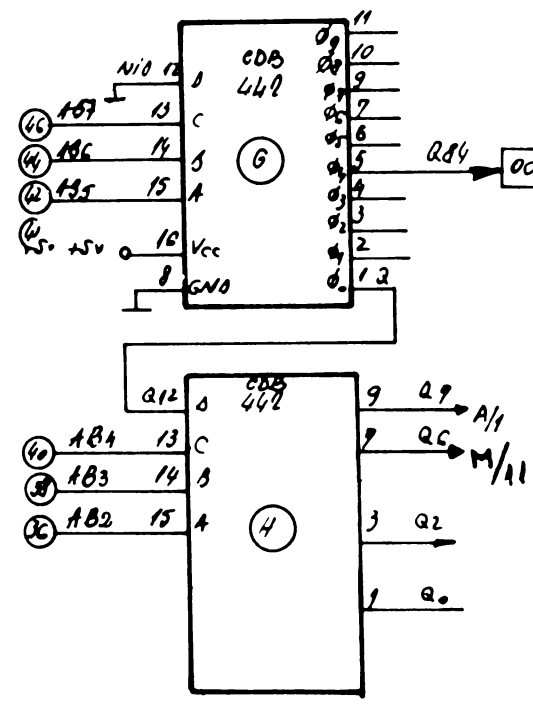
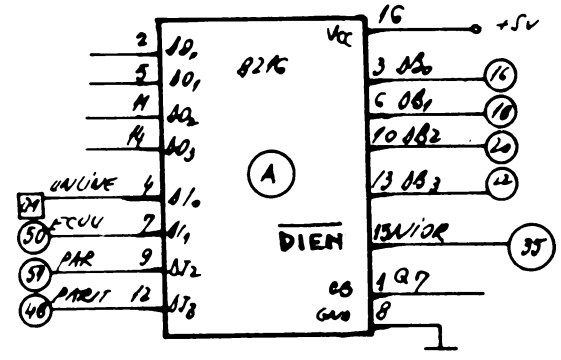
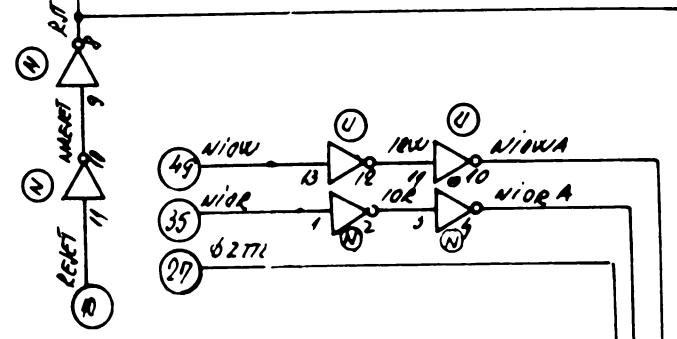
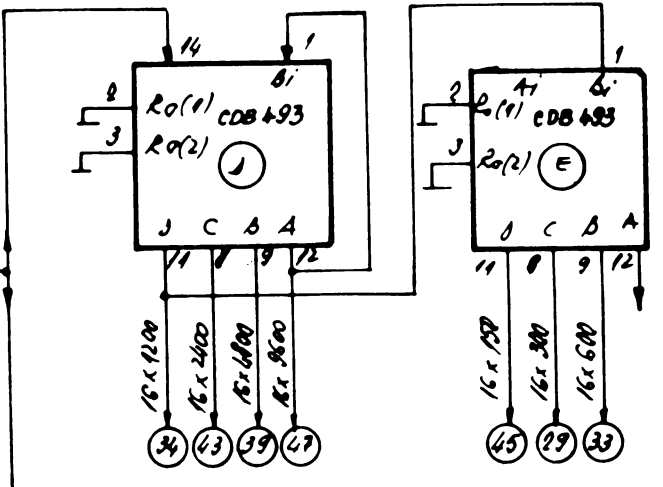
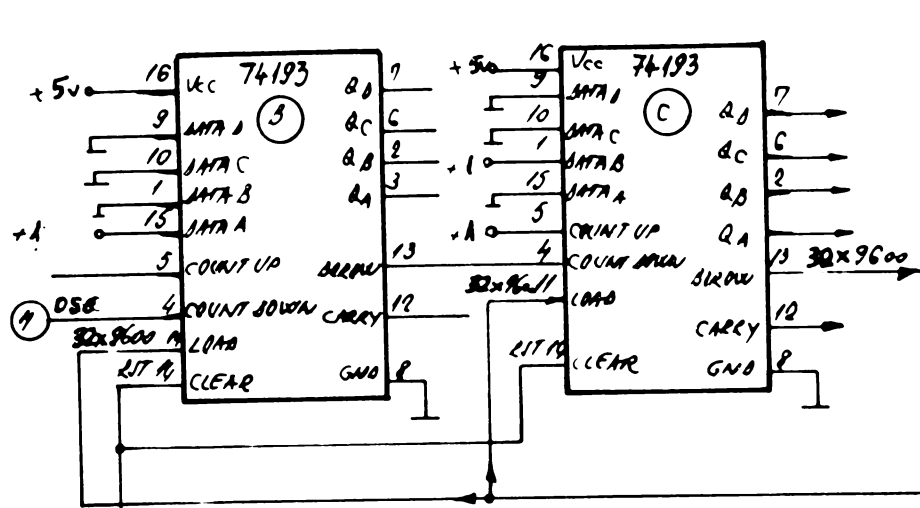


□ conector b
 ○ conector a

MD-10
 UNITATE CENTRALĂ

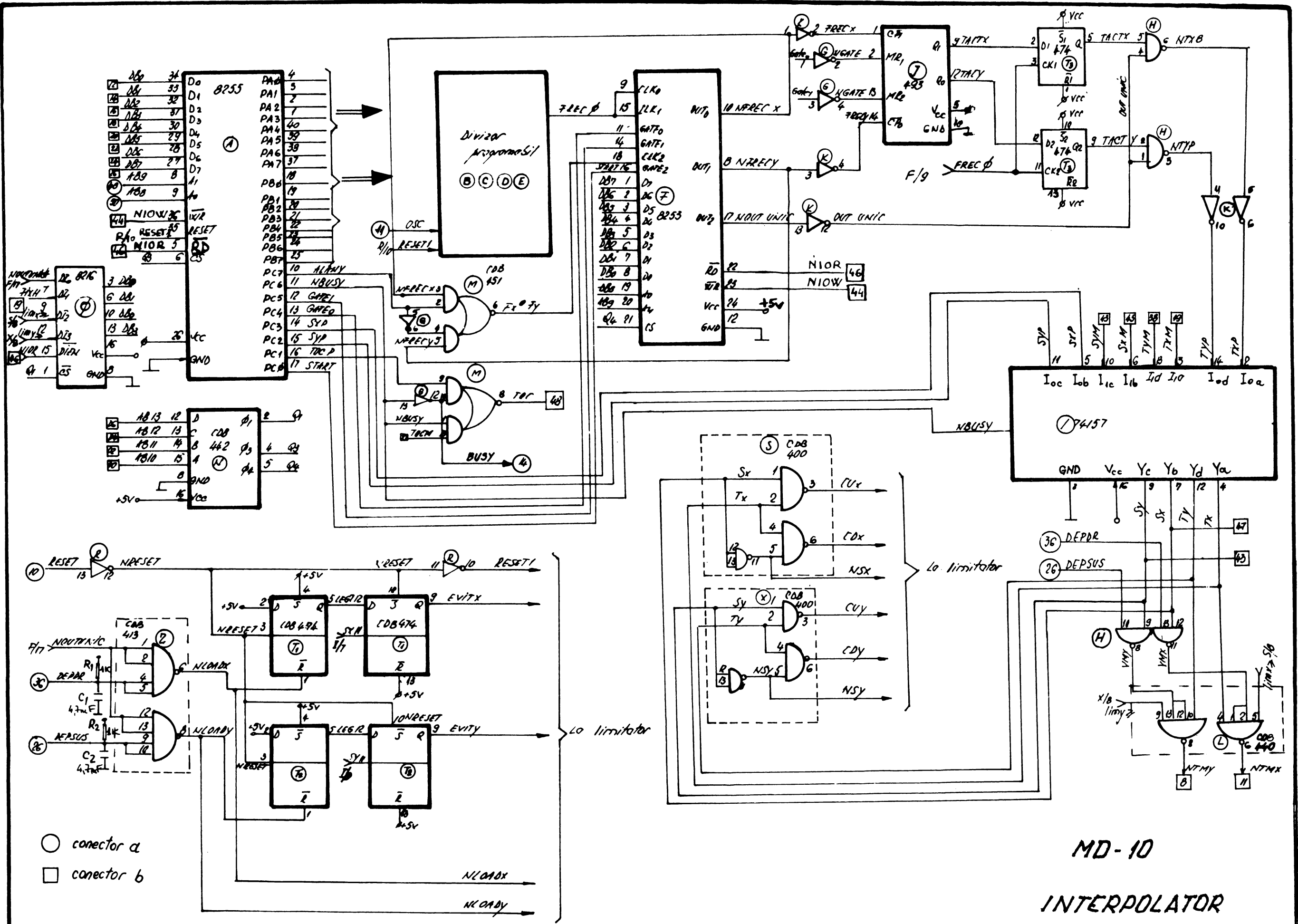


MD-10
UNITATE CENTRALĂ

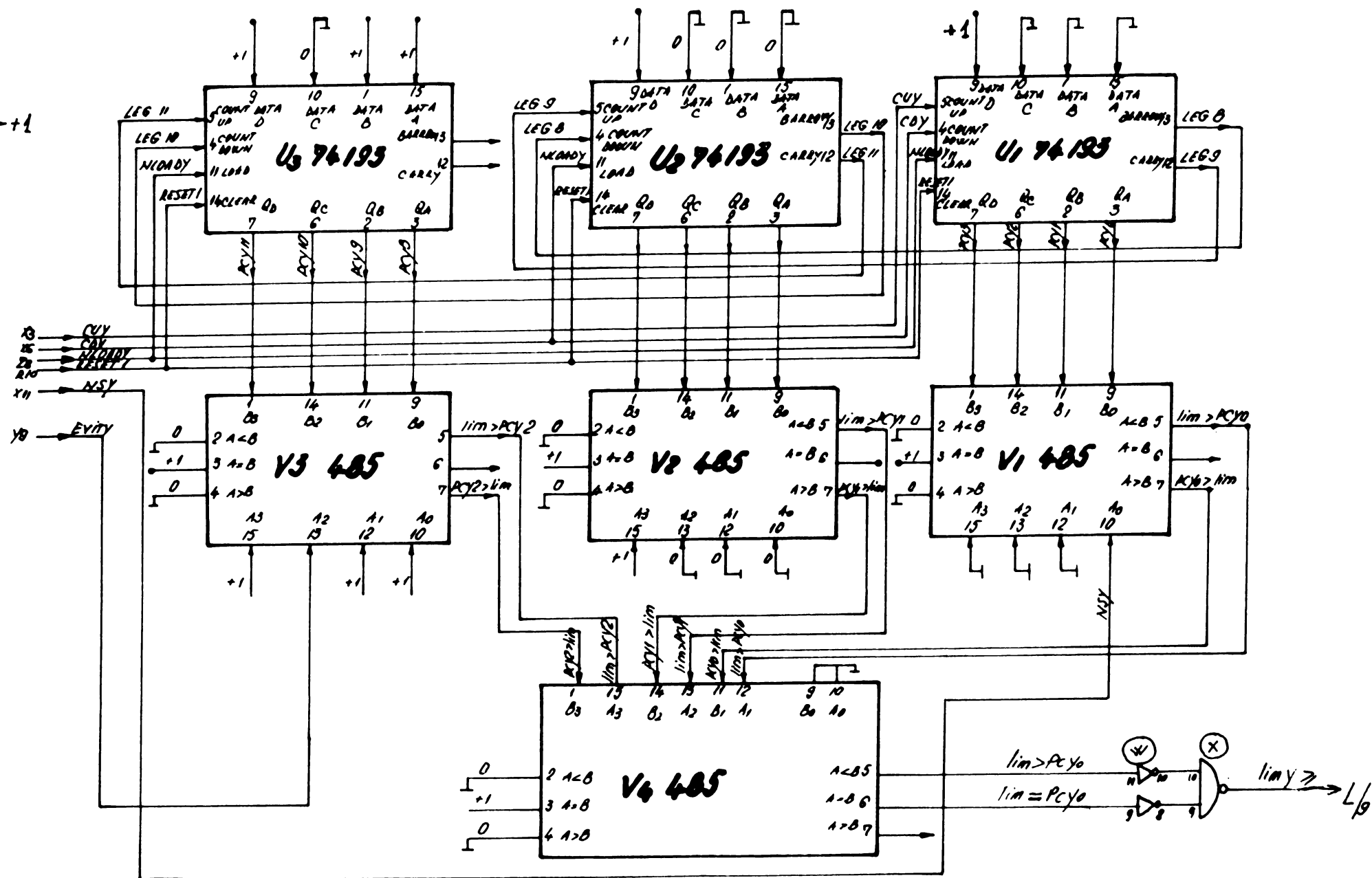
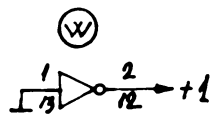


○ - Conector a
 □ - Conector b

III
 MD-10
 ÎNTERFATĂ

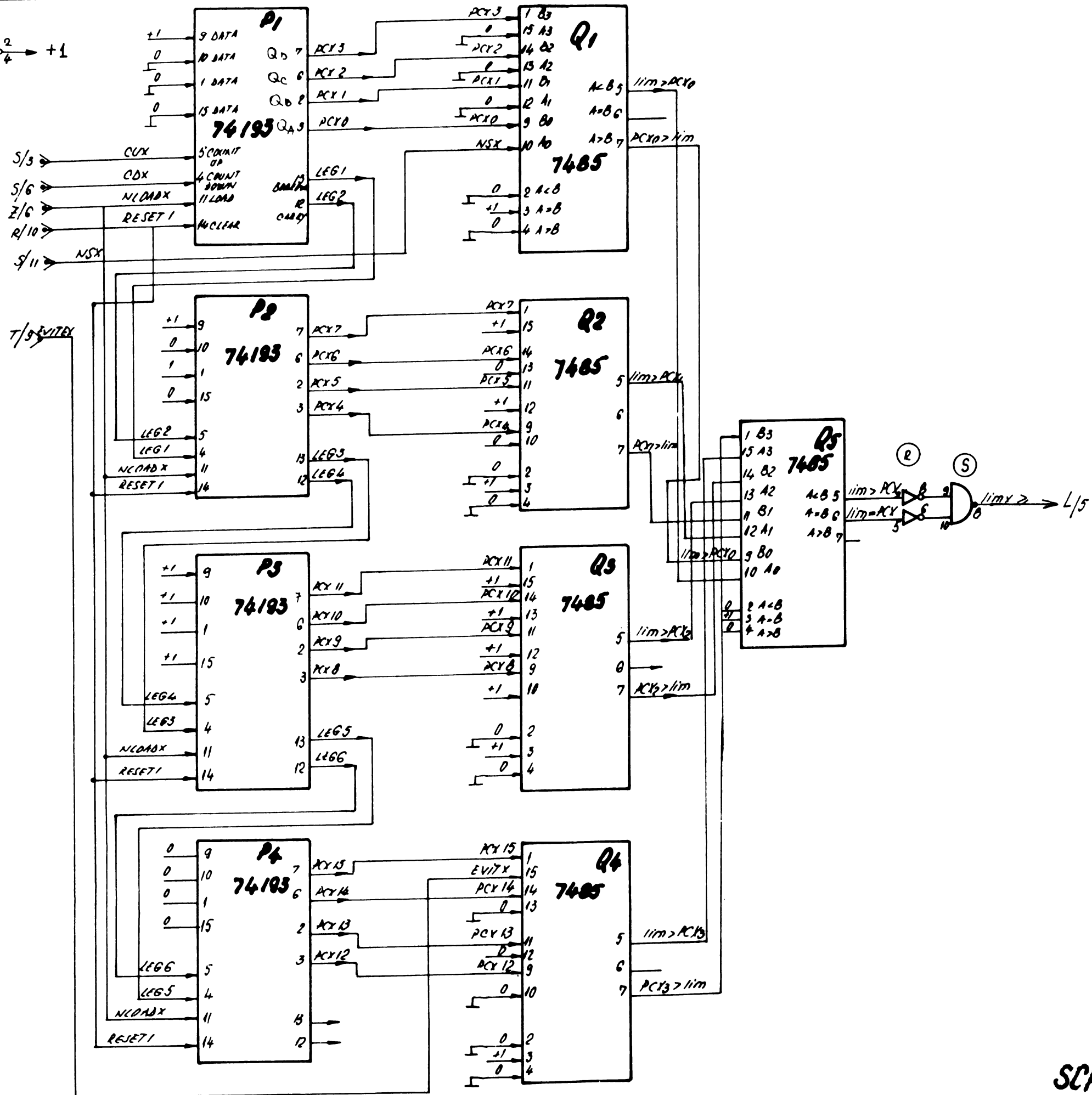
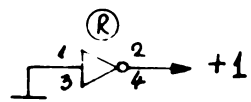


MD-10
INTERPOLATOR

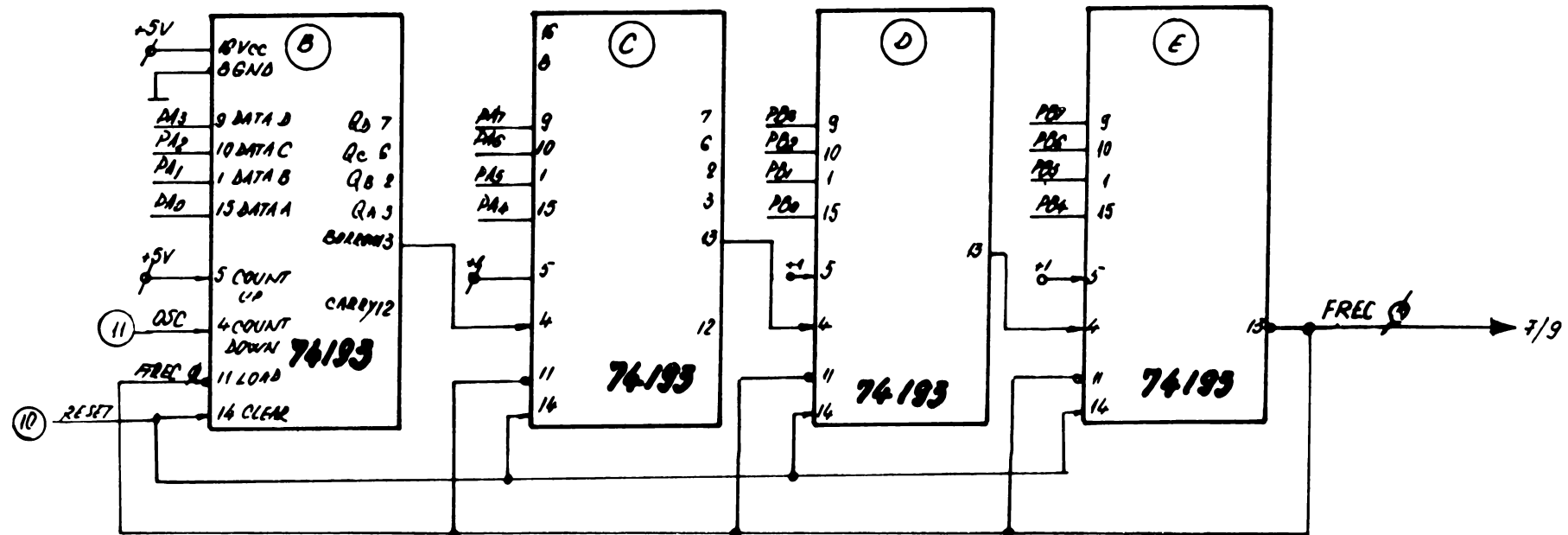


MD-10

INTERPOLATORI
SCHEMA LIMITATORI Y



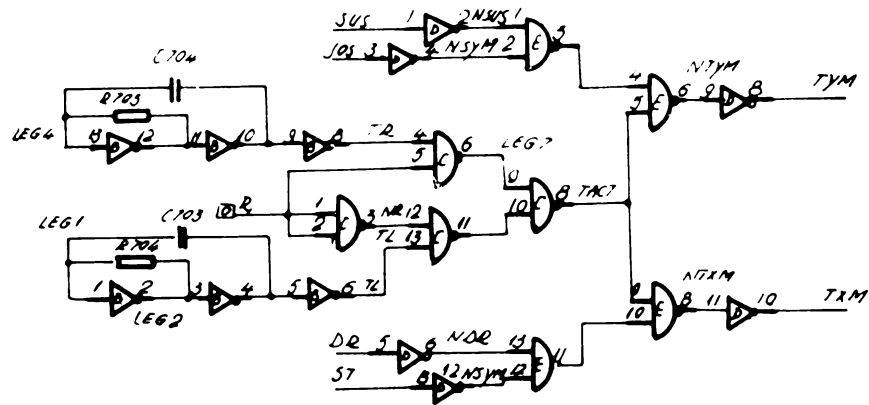
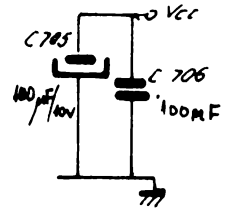
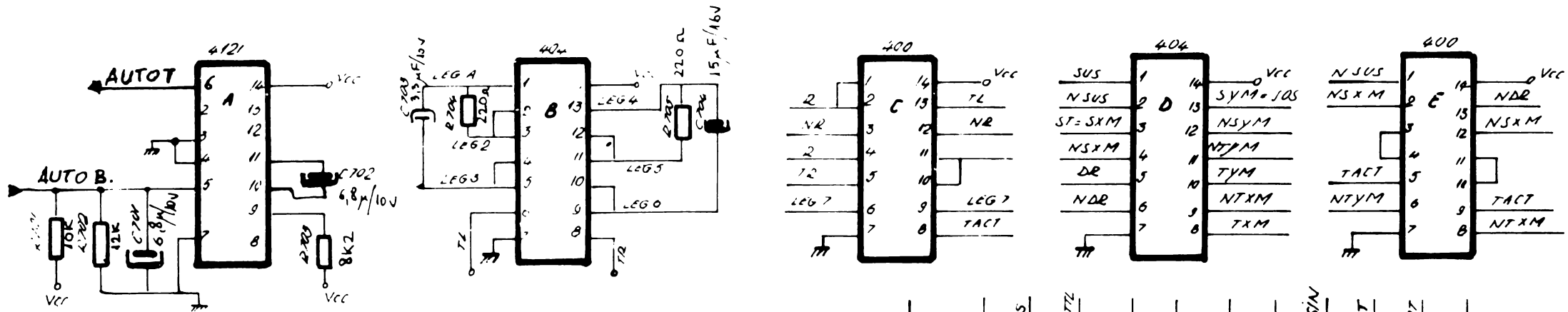
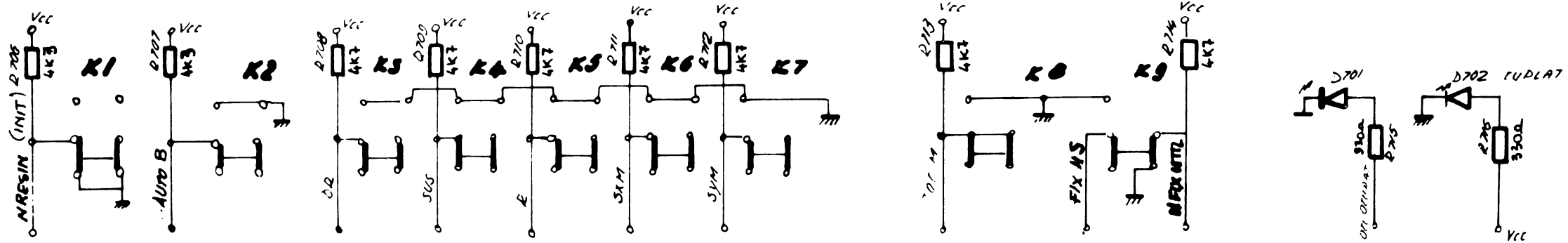
MD-10
 INTERPOLATOR
 SCHEMA LIMITATORI X



○ conector a

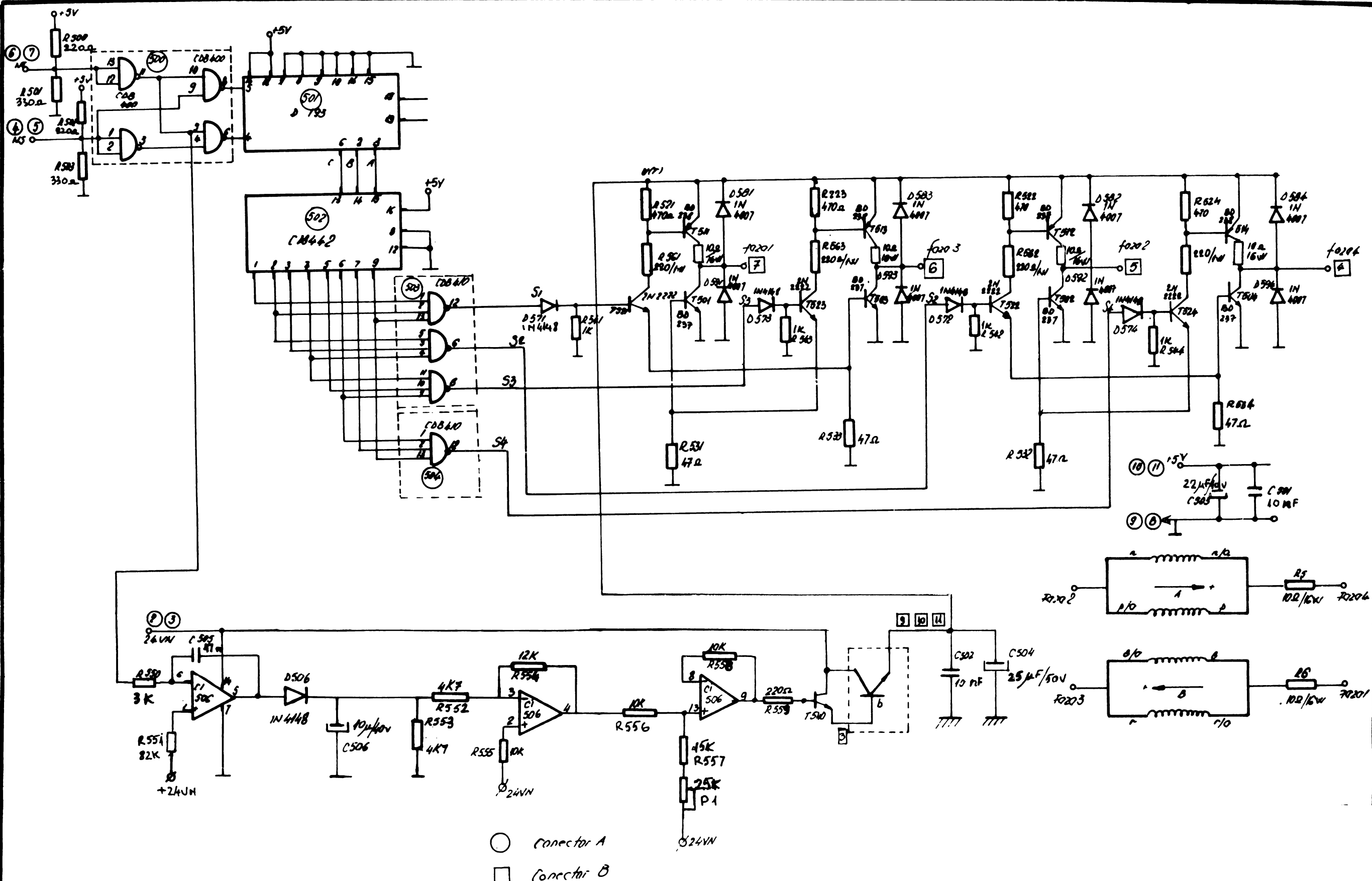
MD-10
 INTERPOLATOR
 DIVIZOR PROGRAMABIL

Automatizare

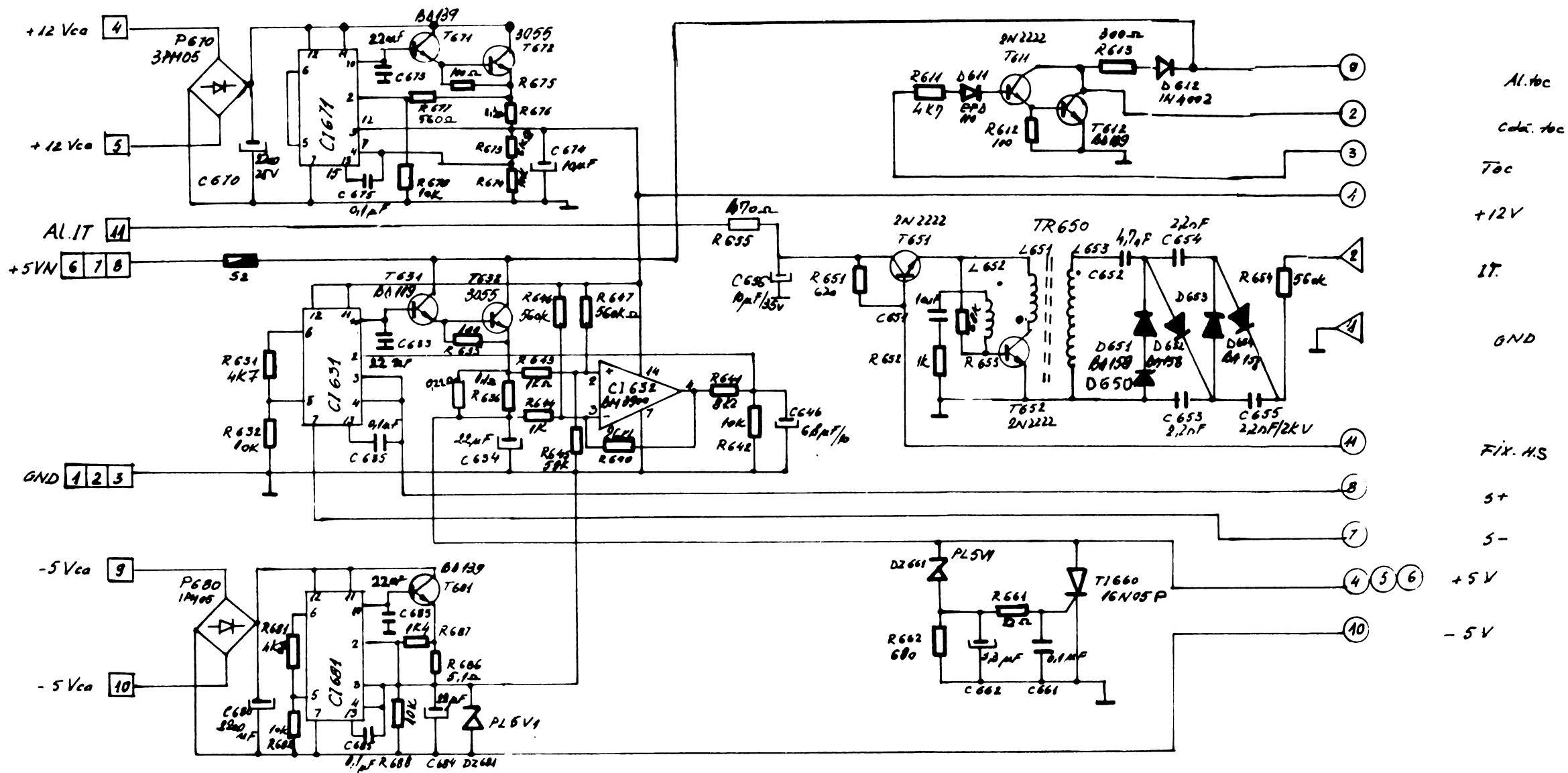


MD-10

PLACĂ BORD COMANDĂ



MD-10
 PLACĂ COMANDĂ
 MOTOARE



LEGENDA:

- Pin conector SUD
- Pin conector SUS
- ▷ Pin conector CIT

MD-10
PLACĂ SURSĂ
SCHEMĂ ELECTRICĂ