

H o b b y

ELECTRONICĂ ȘI INFORMATICĂ
PUBLICAȚIE PARTICULARĂ LUNARĂ DE ELECTRONICĂ ȘI INFORMATICĂ

THE BEST THE BEST THE BEST THE BEST THE BEST THE BEST



NR

1

* 1990 *

DIN SUMAR :

HI-FI	Amplificator audio de 100 W	Pag: 2
Vă propunem	Multimetru digital	6
Laborator	Ohmmetru analogic liniar	8
Montajul începătorului	Clipici pentru autoturism	10
Documentație informatică	Pascal HC-85	11
Informatică pentru începători	Instrucțiuni Basic HC 85	12
Programe utilitare	ORCAD	14
Viitorul vă propune	Noutăți	16

ATENȚIE !! Din numărul viitor se inaugurează o rubrică de schimburi, vânzări, cumpărări de componente electronice, montaje, cablaje, programe, calculatoare, documentație. Anunțurile sînt gratuite și se trimit pe adresa :

C.P....3963....București (Marton George)



Preț : 10Lei

Amplificatorul audio de putere

Printre comunicările celui de al 50-lea Congres al Audio Engineering Society ținut în 1975 la Londra, o expunere a captat în mod deosebit atenția specialiștilor. Este vorba de o comunicare făcută de J. Walker (director și fondator al firmei engleze Quad Acoustical Mfd. Co) și P. Albinson, privitoare la un nou principiu (current dumping audio amplifier) în concepția amplificatoarelor de putere audio. Concomitent, firma Quad Acoustical a lansat pe piață un amplificator de putere de 100 Watt/8Ω care utilizează principiul expus, comercializat sub denumirea de Quad 405.

În 1989 la Hamburg în cadrul expoziției sub egida AES, amplificatorul Quad 405 a primit locul I.

Concepția propusă de autorii lui Quad 405 face apel la un principiu enunțat încă din 1923 și brevetat în 1928 de Harold Black, așa numita "feed forward error correction" care s-ar putea traduce în limba română prin așa numita corecție în "aval", acest principiu nu și-a găsit la vremea respectivă aplicații practice, eșecul "fortîndu-l" pe autor să breveteze cîtiva ani mai tîrziu prea bine cunoscuta "Negative Feedback", în limba română reacție negativă sau ca să păstrăm aceeași terminologie ca în primul caz, corecție în amonte (s-au folosit pentru o mai bună înțelegere termenii de corecție în amonte și în aval ținînd cont de faptul că semnalul de reacție se aplică într-un punct al schemei situat înainte sau după punctul de unde acest semnal este extras).

Reacția negativă, larg utilizată în tehnica audio, a permis obținerea unor performanțe deosebite, dar pe lângă avantajele incontestabile rezultînd din aplicarea ei, prezintă și dezavantaje. Lăsînd la o parte criteriile de stabilitate, nu numai că aplicarea reacției negative nu poate teoretic anula distorsiunile, dar potrivit studiilor efectuate în ultimii ani, ea stă la originea dezagreabilelor distorsiuni de intermodulație tranzistorii (TIM), care oferă amplificatoarelor tranzistorizate o sonoritate specifică (metalică) nenaturală. Nu vom intra în amănunte asupra acestui aspect, cititorii interesați pot apela în acest sens la literatura de specialitate. În ce constă deci principiul utilizat de autori în concepția amplificatorului Quad 405?

Soluția propusă de autori exploatează constatarea experimentală că este relativ ușor de a realiza un amplificator de mică putere (1-2W), care să lucreze de exemplu în clasă A și care să prezinte o foarte largă bandă de trecere și un coeficient de distorsiuni extrem de mic.

Acest lucru ar putea constitui punctul de plecare în concepția unui amplificator de mică putere și de înaltă calitate, capabil să furnizeze pe o sarcină convenabilă o variație de tensiune egală cu maximum impus de sarcina exterioară (dar evident limitat în curent), cu care se comandă etajul de ieșire prevăzut cu tranzistori de putere lucrînd în clasă B.

Totodată curentul pe care etajul de ieșire îl debitează în sarcină este controlat printr-un procedeu retroactiv în așa fel încît conductanța mutuală a ansamblului să fie invariabilă, oricare ar fi comportarea tranzistorilor din etajul final.

În schema din fig.1 este prezentată sub o formă simplificată schema propusă de

autori, în care:

- A - amplificator de mică putere (produs cîștig x bandă de trecere mai mare de 100MHz) care comandă sarcina exterioară prin intermediul lui Z_3 .

T_1 și T_2 sînt tranzistori din etajul de ieșire al căror curent debitat este evaluat prin intermediul lui Z_4 . Pentru simplificarea se presupune că Z_4 este mică în comparație cu

Z_1 și cîștigul amplificatorului A nu depinde decît de raportul Z_3/Z_1 (acest cîștig va fi asimilat cu raportul Z_2/Z_1).

Cu simplificările și notațiile din schemă prin calcul este ușor de demonstrat că acest curent i_3 are valoarea:

$$i_3 = (U_e - i_4 Z_4) * Z_2 / Z_1 Z_3 + U_e / Z_3 \text{ unde } U_e - \text{tensiunea de intrare}$$

intensitatea curentului prin sarcină se poate scrie:

$$I = i_3 + i_4 = U_e / Z_3 + (U_e - i_4 Z_4) * Z_2 / Z_1 Z_3 + i_4$$

Dacă prin alegerea componentelor se asigură condiția ca $Z_2 Z_4 = Z_1 Z_3$ vom obține curentul prin sarcină $I = i_3 + i_4 = U_e / Z_3 (1 + Z_2 / Z_1)$.

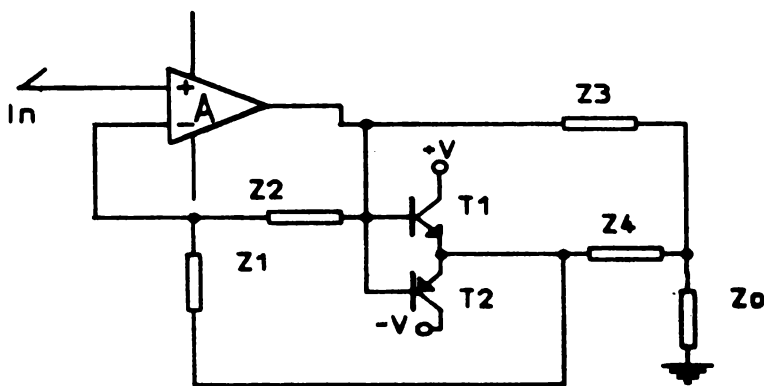
Se deduce că caracteristica de transfer $U_e = f(I)$ este independentă de valoarea curentului i_4 debitat de transformatoarele de ieșire, care de altfel reprezintă sursa majoră de distorsiuni.

De menționat că impedanța internă a amplificatorului văzută dinspre sarcină este formată din Z_3 în paralel cu Z_4 . În practică este indicat ca impedanța internă a amplificatorului să fie cît mai mică față de impedanța sarcinii. Mai mult condiții de stabilitate impun scăderea cîștigului amplificatorului la creșterea frecvenței. Aceste condiții vor fi îndeplinite dacă Z_4 este o inductanță, Z_2 este un condensator, iar Z_1 și Z_2 simple rezistențe.

În fig.2 este prezentată schema simplificată practică a căruia impedanță internă este virtual redusă la valoarea lui Z_4 (3,3 μH) care nu reprezintă decît cîteva fracțiuni de ohm la frecvențele audio.

Condiția de compensare a distorsiunilor de ieșire este asigurată la echilibrul punții de curent alternativ formată din R_1, R_2, L_1 și C_1 , adică $L_1 / C_1 = R_1 / R_2$. Rezultă din cele expuse mai sus principiul corecției în aval: semnalul de reacție pre-

Fig. 1.



QUAD 405

luat din punctul D, prelucrat în amplificatorul A este aplicat pe rezistența de sarcină în punctul C și însumat cu acest curent debitat de etajul de ieșire. De menționat că o eroare de 5% a valorilor indicate pentru L_1 și C_1 nu va provoca decât o distorsiune prin intermodulație mai mică de 0,1% la 10kHz, respectiv mai mică decât 0,01% la 1kHz. Este clar deci că dacă amplificatorul are o putere nominală de 100W, produsele de intermodulație vor fi inferioare cu 120 dB la puterea maximă la 10kHz și cu 140 dB la 1kHz. Rezultă că montajul este relativ tolerant la precizia cerută componentelor.

În concluzia autorilor, avantajele circuitului propus se pot rezuma la următoarele:

- Pentru că este inutilă echilibrarea caracteristicilor tranzistorilor de ieșire, este indicată alegerea de tranzistori NPN mai robuști și mai ieftini decât omologii lor PNP.

- Problemele de distorsiuni de trecere care depind de curentul de repaos sînt eliminate. Amplificatorul nu conține nici un element de reglaj al acestui curent. În consecință, nimic nu poate modifica performanțele amplificatorului în funcționare, iar în caz de defectare, înlocuirea componentei defecte nu reclamă necesitatea unei nou reglaj.

- Performanțele sînt independente de deriva termică a tranzistorilor de ieșire.

Schema practică a amplificatorului este redată în fig.3, iar performanțele tehnice sînt redată mai jos:

- Putere de ieșire.....100W/8Ω
- Tensiune nominală de intrare.....200mV
- Frecvența maximă de lucru pentru puterea nominală.....48kHz
- Viteza maximă de variație a tensiunii de ieșire.....5.5V/μS
- Raport semnal - zgomot.....80 dB
- Rezistența de intrare.....20kΩ
- Coeficient de distorsiuni armonice.....0,006% - 1kHz la putere maximă.....0,040% - 10kHz
- Distorsiuni tranzitorii de intermodulație.....0,018%

Realizarea practică

O precizare se impune de la început, precizare care sperăm că va convinge pe cei care nu au fost convinși de cele prezentate anterior: toate componentele utilizate sînt de producție autohtonă. După cum s-a precizat mai înainte, montajul este puțin sensibil la toleranța valorii componentelor, o toleranță de $\pm 5\%$ în valoarea tuturor componentelor fiind suficientă. De asemenea montajul este posibil să fie alimentat și la valori mai mici decât cele indicate de fabricant ($\pm 50V$ pentru o putere de ieșire de 100W), cu scăderea corespunzătoare a puterii de ieșire.

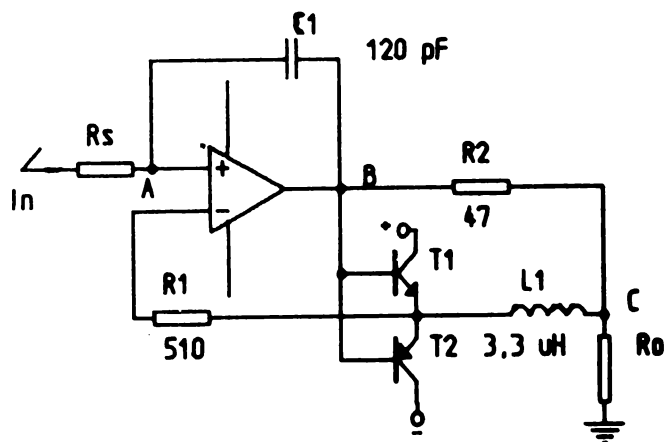
Desenul cablajului imprimat față plantată este prezentat în fig.4, și față placată în fig.5 ambele fiind la scara 1:1.

Montajul în varianta stereo are celule de redresare și filtraje separate pentru fiecare canal.

Rezistențele utilizate sînt în majoritate de 0,125 W cu peliculă de carbon, putîndu-se folosi bineînțeles și rezistențe cu eliculă metalică.

Excepție fac rezistențele R_{30} și R_{31} care vor fi de putere (2-W) și a căror valoare trebuie scăzută la 510 Ω pentru alimentarea cu $\pm 40 V$ și rezistențele R_{35} și R_{36} care vor fi conectate dintr-un fir de nichelină cu $\varnothing=0,4 - 0,5$ mm. Inductanțele L_2 și L_3 cu valoarea de 6,8 μH sînt construite pe o urcasă cu $\varnothing=10$ mm în două straturi care vor însuma 40

Fig. 2.



spire.

Inductanța L_1 (în aer) va fi bobinată pe un dorn cu $\varnothing=10$ mm într-un singur strat și are 31 de spire. Se recomandă rigidizarea ei prin pensulare cu lac înainte de plantarea pe cablaj.

Toate inductanțele vor fi bobinate cu sîrmă de bobinaj CuEm $\varnothing=1$ mm. Bobinele L_2 și L_3 se plantează în poziție verticală.

Circuitul integrat BM 301 poate fi înlocuit la nevoie cu circuitul $\mu A709$ cu compensările în frecvența corespunzătoare, sau chiar cu circuitul $\mu A741$ cu rezultate corespunzătoare mai modeste.

Tranzistorii finali utilizați sînt 2N3055, dar pot fi utilizați și tranzistorii mai rapizi, cu rezultate mai bune.

Tranzistorii T_7 și T_8 (BD 240) se montează pe radiatorul tranzistorilor finali prin intermediul unei foițe izolatoare de mică. În caz contrar, la plantarea pe cablaj, este necesar un radiator pentru ușurarea disipării căldurii.

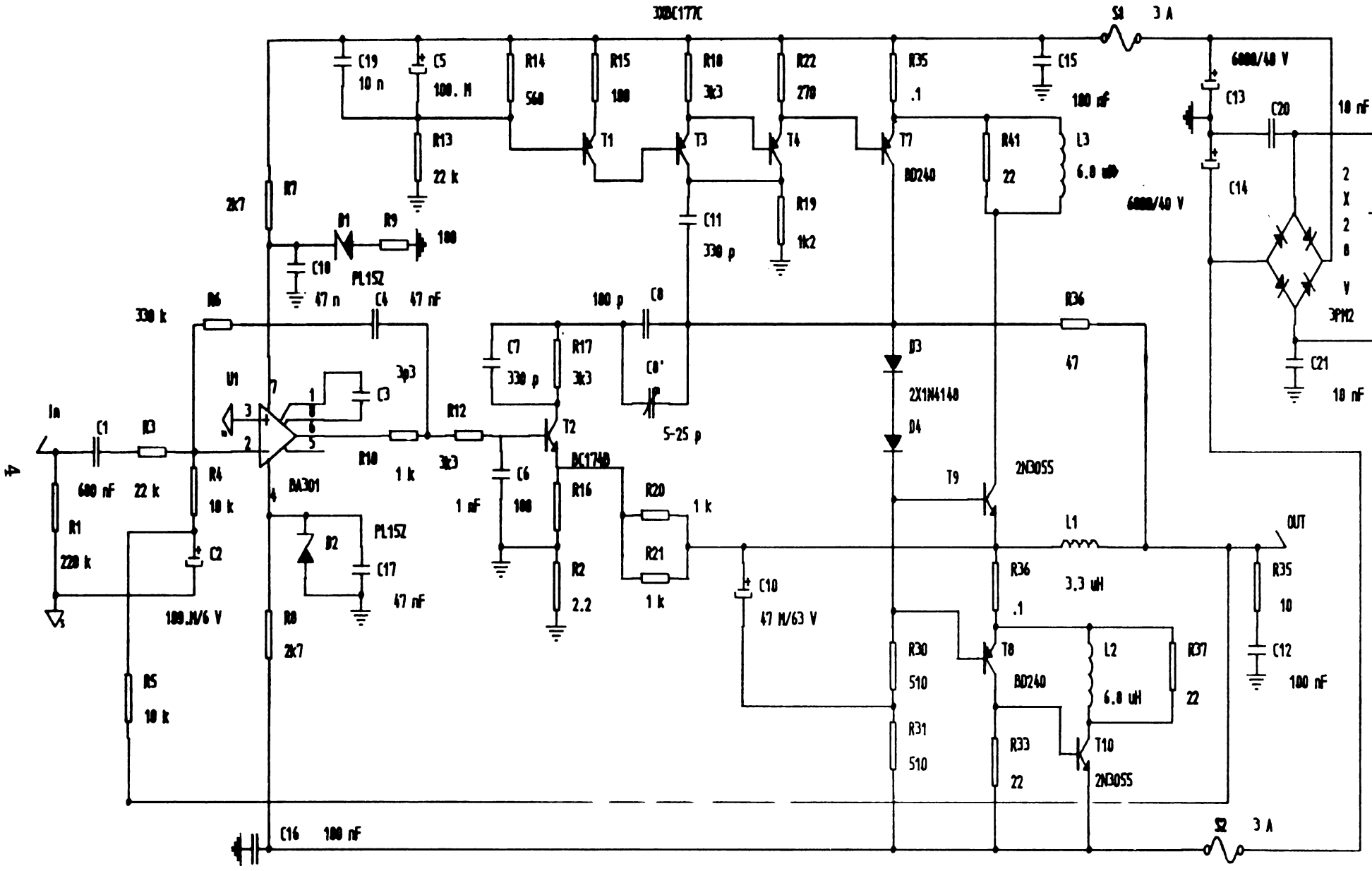
În schemă condensatorul C_8 , care face parte din puntea de curent alternativ de care am vorbit în prima parte a articolului, este dublat de un trimer ceramic de 5-25 pF pentru obținerea unui coeficient ctt mai scăzut de distorsiuni la 10 kHz. Pentru cei care nu dispun de aparatura necesară acestui scop, se poate renunța la el fără afectarea sensibilă a performanțelor (schema originală nu este prevăzută cu acest reglaj), păstrînd pentru C_8 valoarea de 120 pF.

Punerea în funcțiune, după cum am mai spus, nu necesită nici un fel de reglaj. O realizare corectă va funcționa de la prima încercare, iar rezultatele, vă asigurăm încă o dată, vor fi remarcabile.

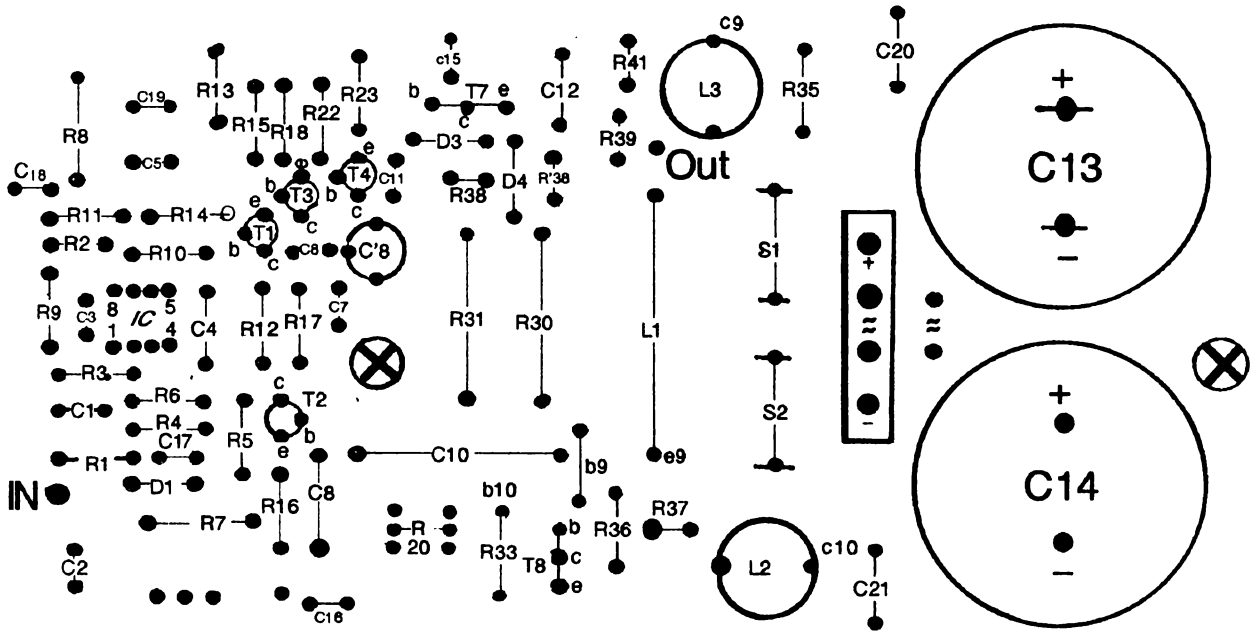
Apropo de premiul obținut de Quad 405 la Hamburg. Nu este ciudat că un juriu pretențios a preferat un "veteran" al competiției Hi - Fi. Se pare că nu pentru că în toți acești ani Quad 405 a rămas unul din cele mai bune amplificatoare de putere existent pe piață. Multe studiouri profesionale îl au în dotare, ceea ce nu se întîmplă cu aparatura destinată utilizării de larg consum.

De altfel mulți melomani afirmă că dintre toate realizările de excepție ale ultimilor ani pe care le posedă Quad 405 sună totuși cel mai bine.

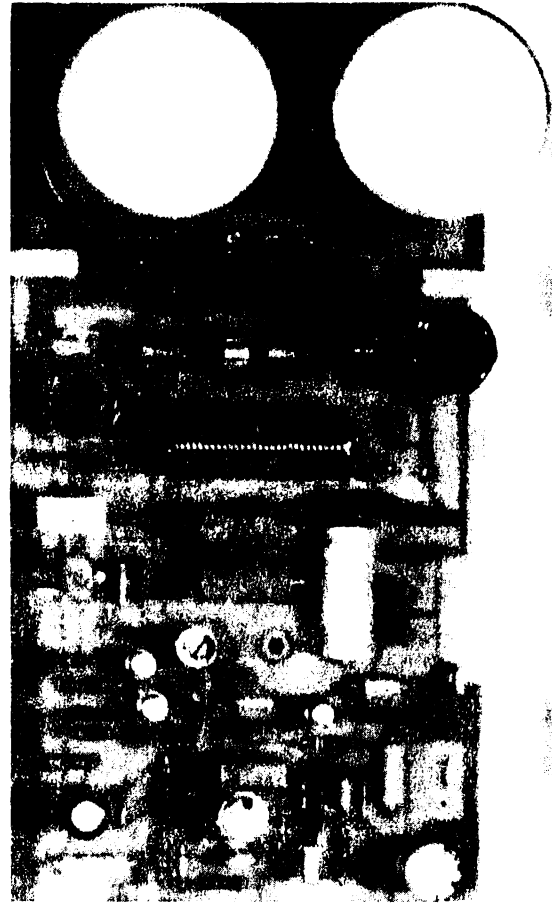
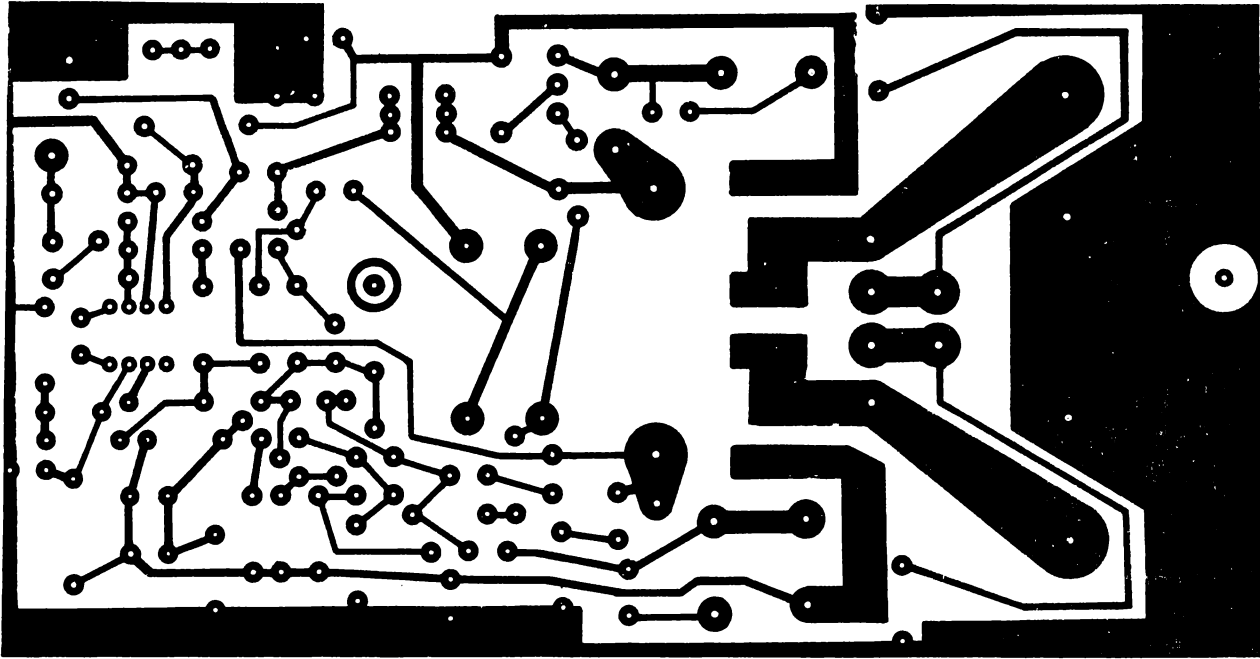
Realizați-l și vă veți convinge singuri!



QUAD 405



5



QUAD 405

MULTIMETRU DIGITAL I

Convertor analog digital

În acest număr începem publicarea unei serii de articole privind dotarea electroniștilor amatori cu aparatură de măsură. Primul aparat propus este un multimetru digital, din care vom prezenta convertorul analog digital.

Se știe că, pe plan mondial există numeroase circuite integrate specializate pentru conversie analog-digitală și afișarea rezultatelor sub formă numerică pe un afișaj cu cristale lichide sau LED-uri. Aceste circuite au căpătat o largă răspândire pe plan mondial, dar din păcate nu sînt ușor accesibile amatorilor din România.

De aceea am ales soluția realizării convertorului analog-digital din componente discrete și circuite integrate relativ curențe, oricum mai ușor de procurat.

Pentru a obține un aparat cu performanțe suficient de bune, deci pentru a justifica afișarea digitală (respectiv o precizie mai bună de 0,1%) s-a ales soluția convertorului delta - sigma, o variantă a convertoarelor analog-digitale cu integrare, într-un fel un convertor de tensiune - frecvență (de fapt conversie de tensiune - număr de impulsuri în unitatea de timp).

Schema bloc a convertorului delta - sigma este prezentată în fig. 1. Practic la intrarea integratorului A se însumează doi curenți determinați de U_x și R_1 și de U_{R1} și R_2 . Cei doi curenți sînt de sens opus, iar $I_2 = U_{R2}/R_2$ este întodeauna mai mare sau egal cu $I_1 = U_{R1}/R_1$ (respectiv $I_1 \leq 2I_2$). De aici se trage concluzia că, dacă $U_x > 0$ atunci $U_{R2} < 0$. În afară de aceasta I_2 poate fi întrerupt pentru perioade de timp cu ajutorul comutatorului P comandat în tensiune. Tensiunea de la ieșirea integratorului este comparată de comparatorul C cu o tensiune de referință U_{R2} (care poate fi și 0). În momentul în care în urma integrării tensiunii U_x se depășește la ieșirea integratorului A valoarea lui U_{R2} , acesta își va schimba starea logică, ceea ce va determina comanda închiderii comutatorului P, iar integrarea își va schimba sensul pînă cînd valoarea tensiunii la ieșirea integratorului A va produce o echilibrare de sarcină și putem scrie relația:

$$U_x T_i / R_1 = N_x U_{R1} t_c / 2R_2$$

în care :

T_i = timpul de admitere a impulsurilor

în numărător

$t_c/2$ = lărgimea impulsului ce determină acționarea comutatorului P (1/2 din perioada semnalului de ceas)

N_x = numărul impulsurilor admise în numărător în timpul T_i

Din această relație rezultă :

$$N_x = 2R_2 T_i U_x / R_1 U_{R1} t_c$$

Dacă T_i este obținut din divizarea semnalului de ceas cu o constantă k (deci $T_i = kt_c$) putem scrie:

$$N_x = 2k U_x R_2 / 2R_1 U_{R1}$$

În situația în care $U_x/R_1 = U_{R1}/2R_2$, obținem $N_x = 2k U_x R_2 / R_1 U_{R1}$, deci $N_x = k$

În acest fel obținem căpătul de scală al instrumentului nostru.

Din relațiile anterioare observăm că N_x nu depinde decît de U_x , R_1 , R_2 , k și U_{R1} . Elementele R_1 și R_2 sînt constante, deci nu influențează precizia măsurărilor ca U_{R1} .

Problema care se pune este stabilitatea valorii acestor elemente (în timp și cu temperatura) de aceea se recomandă utilizarea unor componente de calitate cît mai bună. Precizia măsurărilor va fi influențată și de erorile integratorului A și comparatorului C. În varianta prezentată în fig. 2 se obțin următoarele performanțe.

Parametrul

Domeniul tensiunii de intrare

0+2V

Rezistența de intrare

2kΩ

Configurația de intrare

nesimetrică

Domeniul frecvenței de ieșire

0+20 KHz

Nelinaritate

0,02%

Ieșirea

TTL

Frecvență de ceas

20 KHz

Tensiuni de alimentare

+5, ±15 V

În continuare prezentăm cîteva detalii constructive ale convertorului analog - digital. În schema prezentată în fig.2 este prezentată o variantă practică a convertorului delta - sigma. Respectînd valorile din schemă convertorul va funcționa din prima încercare. În realizarea lui trebuie ținut seamă de următoarele amănunte:

- liniaritatea convertorului este determinată exclusiv de erorile amplificatorului operațional U1 și de calitatea condensatorului C1. Pentru a obține performanțe superioare de liniaritate este recomandabilă folosirea în locul lui BA 741 a unui amplificator operațional cu offset mai mic, impedanță de intrare cît mai mare și derivate termice mici. În această situație performanțele se vor îmbunătăți cu un ordin de mărime. A fost experimentat un amplificator operațional Burr - Brown BB3522 prevăzut cu tranzistori J-FET la intrare care este compatibil 100% cu BA741 (pin la pin și valoarea și modul de conectare a potențiometrului de reglaj offset), liniaritatea convertorului

Fig. 1.

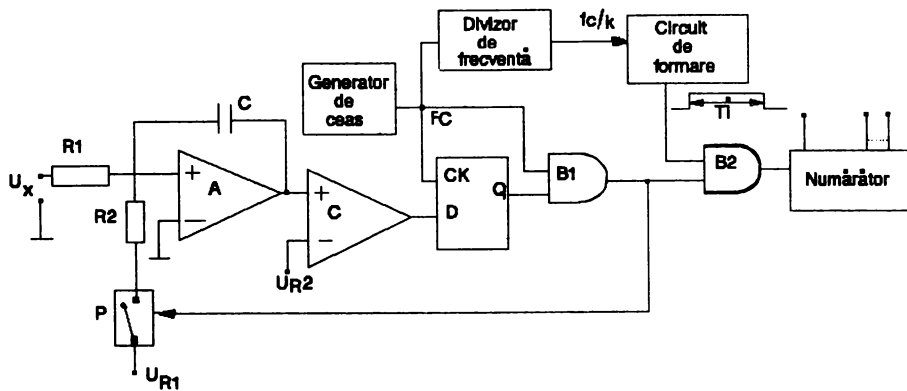


Fig. 3.



Convertor analog digital

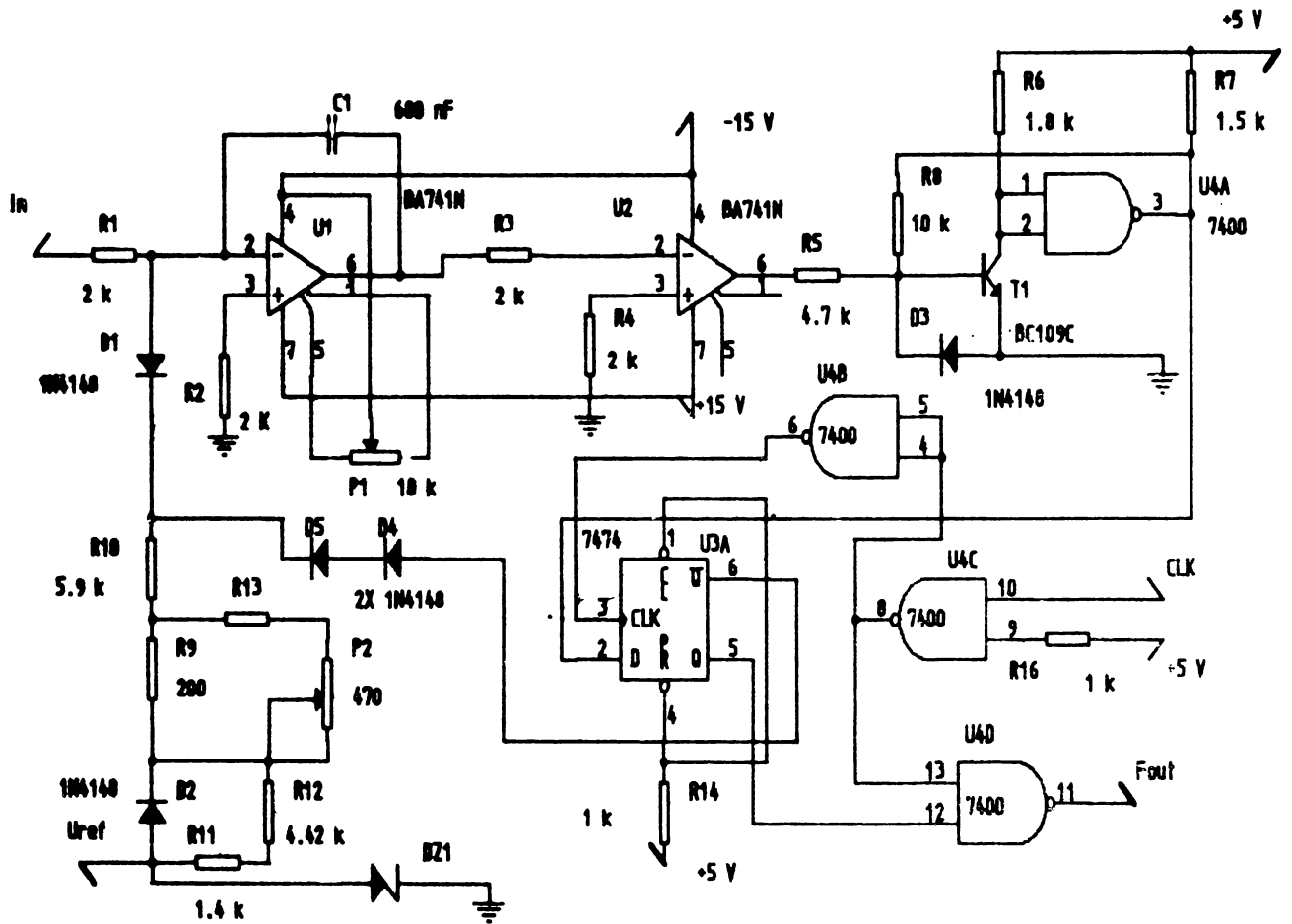


Fig. 2.

crescând cu mai mult de un ordin de mărime.

- pentru a nu se introduce erori suplimentare este necesar ca R_1 să fie identic cu R_2 .

- stabilitatea cu temperatura este determinantă și de $DZ1$, pentru care se recomandă folosirea unei diode de referință, compensată termic, de exemplu 1N821.

- potențimetrele semireglabile $P1$ și $P2$ trebuie să fie multitură, de preferință de format mare. ATENȚIE! În schema de cablaj s-ar putea să fie necesare modificări în modul de conectare al acestora deoarece nu toate potențimetrele au același mod de conectare la pini.

- rezistențele $R_9, R_{10}, R_{11}, R_{12}, R_{13}$ se recomandă a fi cu peliculă metalică. R_{13} va fi aleasă prin încercări succesive după cum se va arăta în partea a doua a acestui articol.

- circuitele logice nu pun probleme de performanțe (viteză etc). Pentru a se realiza consumuri mai mici se pot folosi cu succes circuite din seria LS.

În partea a doua a articolului vom prezenta reglarea convertorului și modul de cuplare a acestuia la un frecvențmetru digital și construcția frecvențmetrului din componența multimetrului nostru.

continuare în numărul viitor

Fig. 4.

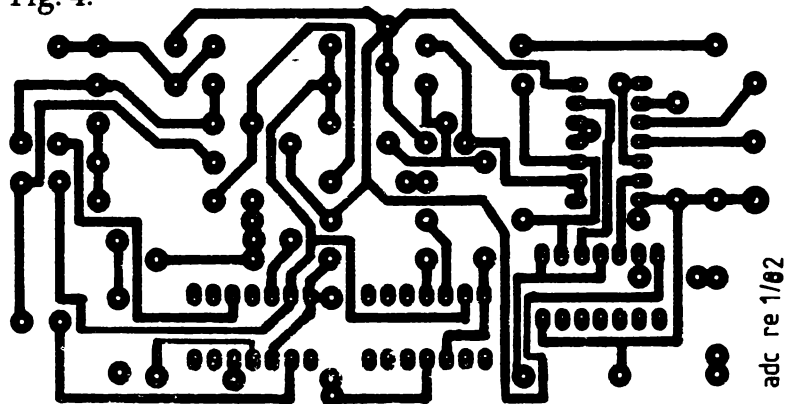
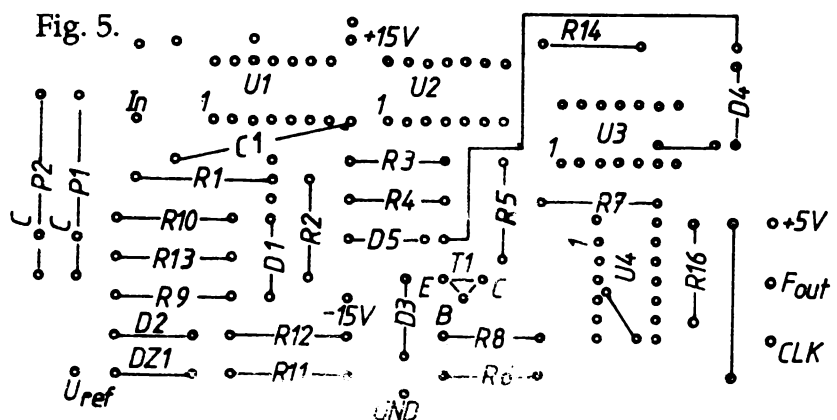


Fig. 5.



Ohmmetru liniar cu

Circuitul BA723 conține o referință de tensiune U_r de calitate foarte bună și un amplificator diferențial care poate fi folosit (pentru amplificări mici) drept amplificator operațional, ceea ce îl face foarte potrivit pentru realizarea unui ohmmetru liniar cu o singură sursă de alimentare.

Tensiunea de ieșire U_{out} (fig.1) poate fi calculată, ținând seama de aplicarea tensiunii U_r pe la intrarea neînversoare, cu ajutorul formulelor:

$$U_{out} = U_r(1 + R_x/R_n) \\ R_n = R_2 R_{in2} / (R_2 + R_{in2}) \quad (1)$$

R_{in2} este rezistența intrării inversoare a amplificatorului, celelalte simboluri fiind prezentate în fig.1.

Prin rezistența măsurată R_x circulă un curent constant (chiar dacă $R_x=0$):

$$I_x = U_r / R_n \quad (2)$$

Măsurând cu un voltmetru diferențial tensiunea $U_x = U_{out} - U_r = U_r R_x / R_n$ (3)

Putem de fapt să determinăm valoarea rezistenței R_x . După cum se observă dependența $U_x = f(R_x)$ este liniară și direct proporțională (pentru $R_x=0$ rezultă $U_x=0$).

Cea mai simplă metodă de realizare a voltmetrului diferențial este prezentată tot în fig.1. Presupunând că pentru $R_x=R_n$ instrumentul indicator trebuie să arate capătul de scală, trebuie să realizăm egalitatea: $R_1 + R_5 = U_r / I_r$ (4).

Unde: R_1 este rezistența internă a instrumentului indicator de curent. R_5 este rezistență serie cu instrumentul.

I_r este curentul necesar pentru devierea acului până la capătul scalei.

Dacă scala instrumentului are 100 de divi-

ziuni, rezultă $R_x = \sqrt{R_n} / 100$ (5) unde $\sqrt{\quad}$ este deviația acului în diviziuni.

Rezistența R_2 determină gama maximă, dar în cazul amplificatorului R_2 este șuntată de R_{in2} , care poate influența semnificativ funcționarea aparatului. Pentru a corecta influența rezistenței R_{in2} putem proceda după cum urmează:

1) În locul rezistenței R_x introducem o rezistență de precizie $R_c = 1k\Omega$ (nu se ia în considerare influența $R_{in2} \gg 1k\Omega$) și reglăm R_5 astfel încât $\sqrt{\quad} = 100$ diviziuni (astfel realizăm condiția (4)). ATENȚIE R_2 trebuie să fie tot $1k\Omega$!

2) În locul rezistenței R_x introducem o altă rezistență R_c (de valori precis cunoscute). Reglăm valoarea lui R_2 pentru fiecare R_c având grijă ca rezistența fixă $R_{2a} < R_c$ iar rezistența variabilă R_{2b} se reglează pentru a obține o deviație $\sqrt{\quad} = 100$ diviziuni (în acest fel $R_n = R_c$).

Rezistența R_5 rămâne nemodificată după reglajul efectuat pentru $R_c = R_n = R_2 = 1k\Omega$.

După reglaj se verifică ecuația: $R_x = \sqrt{R_c} / 100$ (5a).

În fig.1 $R_1 = 47$ asigură condiții de maximă stabilitate pentru referința de tensiune de BA723. S-a prevăzut o protecție de curent (prin limitare) cu ajutorul rezistenței $R_0 = 47\Omega$. Protecția este realizată atât pentru scurtcircuitarea lui R_x cît și pentru situația punerii la masă a punctului B din schemă (decă $R_n=0$ situație care conform ecuației (2) ar face ca I_x să tindă la infinit).

Există posibilitatea mării sensibilității aparatului (decă realizarea unei scale de 0,1 k Ω) prin mărirea sensibilității voltmetrului diferențial. Aceasta se poate realiza ușor

prin micșorarea valorii rezistenței R_5 astfel încît indicația maximă a instrumentului de măsură să se realizeze pentru o tensiune de 10 ori mai mică.

În varianta prezentată în fig.1 s-a încercat introducerea unei rezistențe $R_x = 3M\Omega$. Rezistența R_2 nu a fost conectată (decă $R_n = R_{in2}$). În această situație $\sqrt{\quad} = 90$ diviziuni.

Din ecuația (5) obținem:

$$3,3 = 0,9 R_{in2}$$

$$\text{Decă } R_{in2} = 3M7.$$

Operația a fost repetată pentru mai multe circuite BA723, în general valorile obținute pentru R_{in2} fiind de circa 3 + 4 M Ω .

În varianta prezentată în fig.1 se pot măsura rezistențe până la 1M Ω . Liniaritatea și stabilitatea termică sînt foarte bune. De asemenea instrumentul are avantajul că nu necesită reglaje de nul sau de calibrare în utilizare (calibrarea se face simplu, o singură dată după construirea instrumentului).

Mărirea rezistenței de intrare a amplificatorului diferențial.

Pentru a putea măsura rezistențe de peste 1M Ω trebuie mărită rezistența de intrare a amplificatorului diferențial. Pentru aceasta la intrarea lui se poate conecta un etaj repetor pe emitor diferențial, realizat cel mai bine cu un tranzistor NPN dublu sau în cel mai rău caz se va folosi o pereche de tranzistoare NPN (împerecheați cît mai bine pe un caracterograf) montați într-un bloc de aluminiu sau cupru. În acest caz tranzistorii trebuie să fie în capsulă metalică tip TO - 72.

Este recomandabilă folosirea tranzistoarelor duble KC 809, KC 810, KC 811 care au caracteristici foarte potrivite celei aplicații ($h_{21e} = 400$ pentru $I_c = 10\mu A$ și $V_{CE} = 30V$, iar tensiunea de offset bază - emitor < 3mV). Schema ohmmetrului astfel îmbunătățit este prezentată în fig.2. În această situație rezistența de intrare R_{in2} devine:

$$R_{in2} = h_{21e} R_4 R_{in2} / (R_4 + R_{in2})$$

Pentru valorile utilizate se obține:

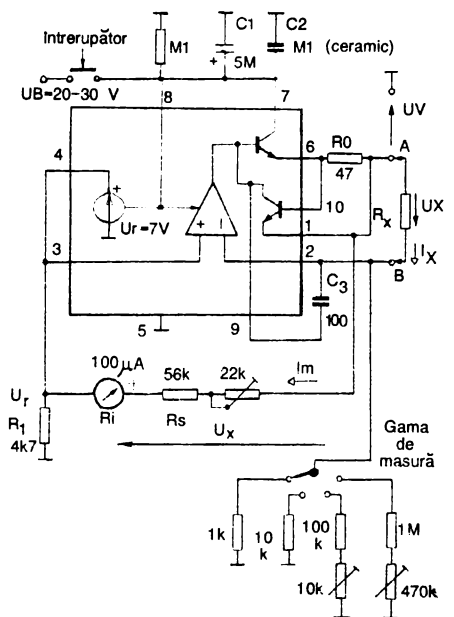
$$R_{in2} > 400 * 1 * 3 / (1 + 3) = 300M\Omega$$

ATENȚIE! În situația în care se dorește realizarea unei game de 100M Ω (care nu este prezentată în fig.2), pe lângă adăugarea unei poziții pentru R_2 ($R_{2a} = 100M\Omega$, $R_{2b} = 47M\Omega$), trebuie luate măsuri speciale de evitare a apariției unor rezistențe parazite de valoare comparabilă (~100M Ω), datorate calității comutatorului (rezistența de izolație a acestuia)

S1	Domeniul	R ₂	R _x	x	R _{x'}	d
Poziția		D)	D)		D)	%
2 R _A	100k Ω	1000	100	100	100	0
			75	74,9	74,9	-0,14
			40,2	40	40	-0,50
			9,09	9	9	-0,99
1 R _B	1k Ω	1	1,000	100	1,00	0
			0,511	51	0,51	-0,20
			0,300	29,9	0,299	-0,30
			0,100	10	0,100	0
1 R _B	10k Ω	10	10	99,9	9,99	-0,10
			6,81	68,2	6,82	0,15
			4,99	49,8	4,98	-0,20
			3,01	30	3	-0,33
1 R _B	100k Ω	100	100	100,1	100,1	0,10
			70	69,8	69,8	-0,29
			40	39,9	39,9	-0,25
			20	20	20	0
1 R _B	1M Ω	1	1,000	100,1	1,001	0,1
			0,775	77,6	0,776	0,13
			0,470	47,1	0,471	0,12
			0,100	10	0,100	0
1 R _B	10M Ω	10,24	10	100	10	0
			5,02	50	5	-0,40
			1	10	1	0

Unitățile de măsură corespund celor din coloana "domeniul".

Fig. 1.



circuitul integrat BA723

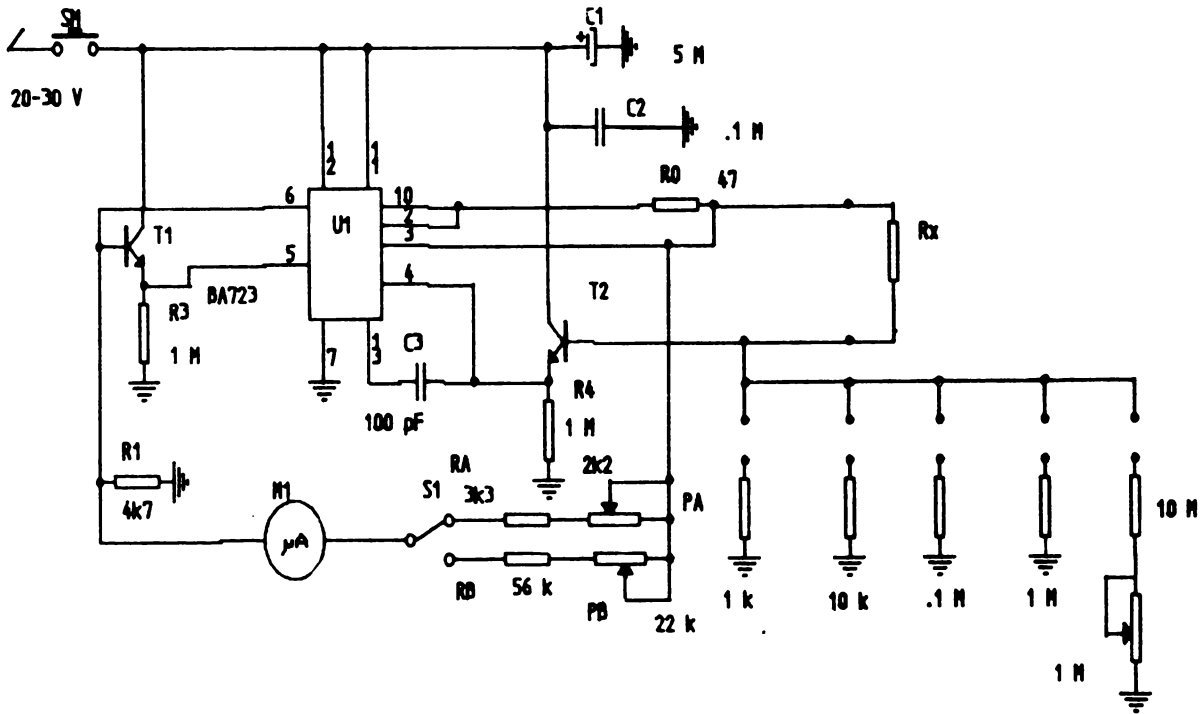


Fig. 2.

sau a izolației insuficiente (cablaj fire de legătură) datorată curățirii imperfecte.

Liniaritatea schemei din fig.2 a fost controlată pentru o tensiune de alimentare de 25 V. S-a folosit drept indicator un instrument de precizie de 100μA cu 100 de diviziuni pe scală și precizie 1%. Poziția din schemă a comutatorului S₁ este pentru măsurări în gama 0 - 0,1 kΩ situație în care trebuie folosită R₂=1kΩ. Pentru toate celelalte game de măsură S₁ va fi conectat la R₆. Nu este necesară efectuarea unui reglaj de capăt de scală decât pentru gama de 10MΩ.

Rezultatele măsurătorilor efectuate sînt prezentate în tabelul 1.

Toate rezistențele pentru R₂ și R_x au fost cu o precizie mai bună de 0,5% (în general 0,1%). Valorile măsurate R'_x sînt calculate cu formula (5a), eroarea procentuală s-a calculat cu formula d=(R'_x-R_x)*100/R_x (%)

Din tabelul 1 se poate constata că ohmmetrul utilizat cu BA723 și tranzistorul dublu KC 810 are parametri foarte buni. Se poate

observa că erorile de măsură sînt mai mici decît precizia indicată de fabricant pentru instrumentul indicator.

Cu ajutorul instrumentului prezentat în fig.2 se pot de asemenea împerechea rezistențe cu mare precizie. Pentru aceasta în locul lui R₂ se conectează o rezistență pe care doriți să o împerecheați iar în locul lui R_x se conectează pe rînd o rezistență de valoare apropiată. În momentul cînd cele două rezistențe sînt riguros egale instrumentul indicator va arăta capătul scalei (N=100diviziuni). Prin această metodă se pot împerechea rezistențe cuprinse între 1KΩ și 1MΩ.

În cazul în care R'_{in2}=400MΩ, precizia de împerechere pentru rezistențe de 1MΩ este 0,25% iar pentru valori sub 1MΩ precizia crește corespunzător.

De asemenea se pot sorta rezistențe cu o valoare aflată într-un raport precis față de o rezistență oarecare. Spre exemplu dacă dorim o rezistență care să aibă valoarea 1/2 din valoarea unei rezistențe oarecare, o introducem pe aceasta din urmă în locul rezistenței R₂ și

sortăm rezistențe pînă cînd indicația instrumentului va fi 50 diviziuni.

Cu ajutorul comutatorului S₁ putem sorta și rezistențe în raport cu 1/10 cu precizie foarte bună. Astfel cu S₁ în poziția din schemă indicația instrumentului va fi 100 diviziuni dacă R_x este de 10 ori mai mică decît R₂. ATENȚIE! pentru ca precizia să fie suficientă R₂ trebuie să aibă valori cuprinse între 1kΩ și 1MΩ, deci se pot sorta rezistențe de 10 ori mai mici, adică între 0,1 și 100kΩ.

Operațiunea de măsurare este simplă: după conectarea rezistenței necunoscute la bornele R_x se apasă butonul SM. Toate operațiile de schimbare a rezistențelor R_x sau R₂ se vor efectua numai cu SM în poziția ridicat, în caz contrar existînd posibilitatea distrugerii instrumentului indicator.

Sperăm că prin simplitatea construcției și prin performanțele sale acest instrument de măsură va oferi satisfacție deplină multor constructori amatori.

Fig. 3.

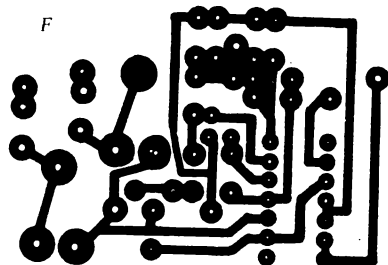


Fig. 4.

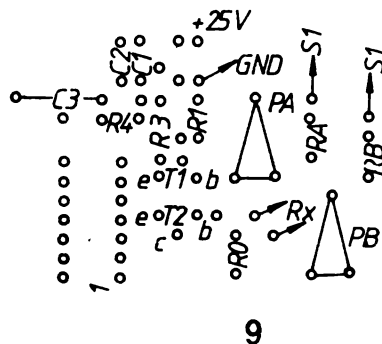
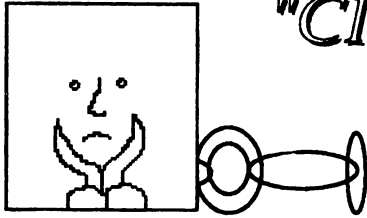


Fig. 5.



Pagina începutului

"Clipici" pentru automobil



Pentru începătorii în ale electronicii prezentăm un circuit simplu, dar care are multiple aplicații: circuitul basculant astabil (C.B.A.), iar ca aplicație un "clipici" pentru autoturisme. C.B.A. face parte din clasa oscilatoarelor electronice de relaxare și se utilizează mai ales ca generator de semnale dreptunghiulare. C.B.A. prezintă două stări instabile, trecerea de la una la alta se face automat la intervale de timp determinate de valorile componentelor din circuit.

Cele două tranzistoare funcționează în regim saturat-blocat. Dacă presupunem că tranzistorul T_1 este blocat constatăm că ambele terminale ale condensatorului C_1 sînt conectate la +12 V prin R_1 și D_1 respectiv R_2 . În această situație tensiunea pe bornele condensatorului C_1 este nulă (practic foarte mică, determinantă fiind trecerea curentului de bază al tranzistorului T_2 prin R_2). Tranzistorul T_2 va fi însă în stare de saturație, unul din terminalele condensatorului C_2 este pus la masă prin colectorul tranzistorului T_2 (aflat, după cum am spus, în stare de conducție). Condensatorul C_2 se încarcă prin rezistența R_3 și în momentul în care tensiunea ajunge la valoarea necesară deschiderii lui T_1 (respectiv $\sim 0,7$ V) acesta trece în stare de conducție, de fapt în saturație, tensiunea în colectorul lui T_1 devine foarte mică, C_1 începe să se încarce prin R_2 , iar T_2 se blochează.

Ne aflăm în acest moment într-o situație asemănătoare cu cea inițială însă rolurile sînt schimbate, T_1 este saturat

iar T_2 este blocat. Evident ciclul se reia la infinit pînă la întreruperea alimentării sau defectarea unei componente.

Nu vom intra în amănunte privind modul în care se poate calcula timpul în care fiecare tranzistor se află în fiecare situație (blocat-saturat).

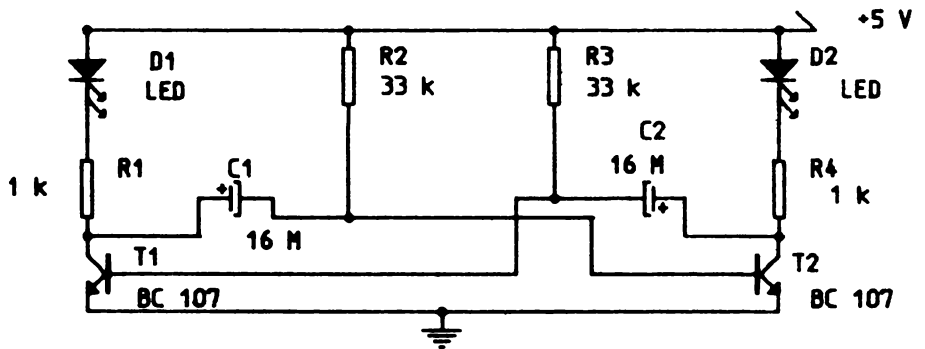
În cazul unui montaj simetric $C=C_1=C_2$, $R=R_2=R_3$ se poate calcula frecvența de oscilație cu relația

$$f_{osc} = 1 / 1,38 * R * C$$

După cum se observă R_1 , R_4 , D_1 , D_2 nu intervin în funcționarea circuitului. R_1 și R_4 cu rolul de a limita curentul maxim ce trece prin cei doi tranzistori. În cazul folosirii circuitului ca generator de semnal dreptunghiurilor D_1 și D_4 nu sînt necesare.

Pentru o funcționare sigură este necesară alegerea unor valori suficient de mari pentru R_2 și R_3 , astfel încît să se limiteze valoarea curentului prin bazele celor doi tranzistori la o valoare acceptabilă care să nu pună în pericol integritatea acestora.

Fig. 3



Pentru aplicația propusă s-au introdus în circuit cele două diode LED care se aprind și se sting alternativ

Cîteva recomandări practice:

- nu este nevoie ca LED-urile să fie de același tip

- în situația în care LED-urile nu sînt suficient de vizibile este necesară micșorarea valorii lui R_1 și R_4 . Valoarea acestor două rezistențe nu poate fi micșorată oricît deoarece se periclitează cei doi tranzistori.

- se pot monta mai multe LED-uri în paralel, micșorîndu-se corespunzător R_1 și R_4 , dar în acest caz este necesară înlocuirea tranzistoarelor T_1 și T_2 cu tranzistoare de putere mai mare din seria BD (BD 137, BD 139 etc).

- dacă doriți modificarea frecvenței de clipire este bine să nu modificați valoarea lui R_2 și R_3 ci valoarea condensatorilor C_1 și C_2 . Atenție: mărirea capacității acestora duce la micșorarea frecvenței.

Vă dorim succes!

Fig. 1

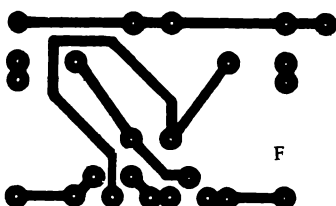
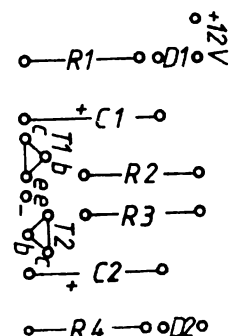


Fig. 2



Aproape totul despre PASCAL

PASCAL HC - 85

Este numit HP4T16M și sub această denumire este livrat de către producător.

0. Introducere

1. Sintaxa și semantica

2. Identificatori predefiniți

3. Opțiunile compilatorului și comentarii

4. Editorul integral

Anexa 1. Erori

Anexa 2. Cuvinte rezervate și identificatori predefiniți

Anexa 3. Reprezentarea datelor și stocarea lor

Anexa 4. Exemple

0. Introducere

Compilatorul ocupă aproximativ 12 kocteți iar rutinele 4 kocteți.

Caracere de control :

RETURN - ENTER	Linie nouă
CC - EDIT	Retntoarcere în editor
CH - DELETE	Șterge ultimul caracter introdus
CI - CAPS SH. 8	Mută la următoarea poziție de tabulare
CP - CAPS SH. 3	Schimbă ieșrea de pe ecran pe printer
CX - CAPS SH. 5	Șterge toată linia tipărită
CS - BREAK	Oprește rularea

Primul mesaj : Top of RAM? (vtrful memoriei RAM) - trebuie să se răspundă cu un număr pozitiv mai mic de 65536 sau cu ENTER. Al doilea mesaj: Top of RAM for ' T ' ? - introduceți un număr zecimal dacă doriți să folosiți rutinele și doriți să le plasați în partea superioară a memoriei sau tastați ENTER ca să obțineți aceeași valoare cu Top RAM. Ultimul mesaj: Table size? - memoria ce va fi alocată în tabela de simboluri ale compilatorului. Apăsând ENTER va fi considerată implicit de 16 kocteți. Dacă apare mesajul "No table space" nu mai este loc în tabelă deci trebuie salvat programul reîncărcând compilatorul și specificând o mărime mai mare a tabelii.

1. Sintaxa și semantica

1. 1 Identificatori - 10 caractere semnificative (litere mari, mici sau cifre).

1. 2 Numere - întregii cu valoarea absolută < 32768 snt tratați ca întregi. Numerele reale cu mantisa pe 32 de biți snt cuprinse în intervalul $3,4 * 10^{38}$ și $5,9 * 10^{-39}$

2. Identificatori predefiniți

2. 1 Constante

MAXINT <32768

TRUE, FALSE (adevărat, fals) - constante boleanne.

2. 2 Tipuri

INTEGER (întreg)

REAL (reali)

CHAR (caracter)

BOOLEAN (bolean)

2. 3 Proceduri

WRITE

CHR (8) mută poziția de tipărit cu un caracter înapoi

CHR (12) șterge ecranul

CHR (13) enter și linie nouă

CHR (16) schimbă ieșirea de pe ecran pe printer

WRITE (e:m:h) unde e = întreg; m = numărul total de caractere; h = ieșirea în hexazecimal

WRITE (e:m:n) - unde e = real; m < 8 rezultă 12 caractere; m = 8.....12 rezultă 1.....5 locuri pentru zecimale; m > 11 rezultă spații inserate; n reprezintă reprezentarea în virgulă fixă cu n locuri pentru zecimale.

WRITE (e:m) - unde e = caracter, șir sau constantă boleană

PAGE - șterge ecranul

READ (v) - unde v = caracter. Primul READ va face CHRS (13). Este folosit în locul lui READLN. v este șir, întreg, real.

EOLN Funcție boleană. Are valoarea "adevărat" dacă următorul caracter ce va fi citit va fi un caracter de sfârșit de linie (CHRS (13)).

INCH Funcție ce returnează caracterul tastei apăsată. Dacă nici o tastă nu a fost apăsată returnează CHR (0).

Funcțiile de transfer

TRUNC (X) - funcție ce returnează un întreg. X real sau întreg. Se rotunjește X prin trunchiere.

ENTIER (X) - funcție ce returnează un întreg. X real sau întreg. La fel ca INT la basic. Funcția returnează partea întregă.

ORD (X) - funcție ce returnează un întreg. X nu este real. Returnează numărul de ordine al valorii lui X din definiția tipului lui X. Ex: ORD ('a') = 97

CHR (X) - funcție ce returnează un caracter. X întreg. Funcția returnează valoarea codului ASCII al lui X.

Funcții aritmetice y=f(x)

ABS (X) Y de același tip ca și X

SQR (X) Y de același tip ca și X

SQRT (X) Y = real

FRANC (X) = X-ENTIER (X)

SIN (X) X în radiani

COS (X) X în radiani

TAN (X) X în radiani

ARCTAN (X) Y în radiani

EXP (X) Funcția 10-la puterea X

LN (X) Funcția logaritm natural din X

Proceduri predefinite

NEW (p) p = o variabilă pointer de orice tip. Alocă spațiu pentru o variabilă dinamică. După NEW (p); p conține adresa noii variabile dinamice alocate. Variabila se referă prin p^.

MARK ' această procedură marchează zona de heap folosită prin intermediul variabilei pointer V1. Heap este o zonă de memorie distinctă de zona program unde snt plasate variabilele dinamice. Tipul variabilei referită de V1 este irelevant și V1 se folosește numai cu procedurile MARK și RELEASE și niciodată cu NEW și DISPOSE.

continuarea în numărul viitor

... Pentru începători

INSTRUCȚIUNI BASIC



Se folosesc următoarele notații:

x, y, z - reprezintă expresii numerice

m, n - reprezintă expresii numerice rotunjite la cel mai apropiat întreg

e - reprezintă o expresie

s - reprezintă o succesiune de instrucțiuni separate de :

L - reprezintă o literă

v - reprezintă o variabilă

BEEP x, y y cuprins între -60 și 69

Se folosesc notațiile engleze pentru notele muzicale, chei, octave.

x reprezintă durata în secunde

y reprezintă înălțimea

Dacă y este pozitiv se iau notele după "do de jos" iar pentru y negativ se iau cele dinaintea lui "do de jos" (din octava principală).

Dacă se dorește schimbarea cheii, cel mai bine este să se introducă o variabilă "cle" care să se adune la înălțimea sunetului:

Exemplu:

BEEP 1, cle+0 : BEEP 5, cle+2 : BEEP 2, cle+4

Și pentru durata sunetelor se poate pune variabila.

Exemplu:

BEEP lung, .5 : BEEP lung, 1 : BEEP lung, 3

Gamei DO, RE, MI, FA, SOL, LA, SI, DO, ti corespund înălțimile : 0, 2, 5, 7, 9, 11, 12, lui FA diez-6, lui SI bemol-10, lui DO diez-1.

CLS

Șterge imaginea binară generată pe ecranul televizorului. Pune 0 în zona de memorie afectată imaginii binare a ecranului.

DATA e1, e2, e3...

În instrucțiunile DATA se trec datele ce urmează a fi citite cu instrucțiunea READ. Ordinea de citire a datelor este de la prima instrucțiune DATA și apoi până la sfârșitul listei din instrucțiunea READ. Dacă se vrea citirea datelor de la o anumită instrucțiune DATA diferită de prima se folosește instrucțiunea RESTORE. Instrucțiunile DATA pot fi plasate oriunde în program.

Exemple:

a) 10 READ d \$

20 PRINT "data este :", d \$

30 DATA "1 IANUARIE 1986"

40 STOP

b) 10 FOR I=1 TO 8

20 READ A

30 NEXT I

50 DATA 10, 2, 15, 99, 54, 22, 73, 29

60 STOP

DEF FN 1(11, 12,, 1n)=e

Cu această instrucțiune utilizatorul poate să-și definească funcții proprii în cadrul unui program. Numele funcțiilor trebuie să aibă simbolul "FN" urmate de o literă (dacă re-

zultatul este un număr) sau "FN" urmate de o literă și \$ (dacă rezultatul este un șir) (deci L sau L\$).

Argumentele funcției (L1 L2Ln) trebuie să apară între paranteze și pot să fie numerice sau șiruri L sau L\$.

Instrucțiunea DEF se poate plasa oriunde în program.

Exemplu:

10 DEF FN s (x,y)=x+y : REM suma x+y

Prin x și y se referă argumentele funcției s. După semnul "=", urmează definirea funcției prin expresie e.

Odată definită ca funcție ea se apelează, ca orice funcție de sistem prin numele ei și argumente.

Exemplu:

PRINT FNs (2, 4)

PRINT 10+ FNs (LEN "floare", 5)

O funcție poate avea de la 0 la 26 de argumente numerice și în același timp 0 - 26 argumente șir.

DIM L (n1,, nh)

sau

DIM L\$ (n1,, nk)

Folosește declararea dimensiunii tablourilor numerice sau de șiruri. Litera L sau L\$ reprezintă numele tabloului iar n1,, nk dimensiunile.

La execuție instrucțiunea DIM șterge orice alt tablou existent cu litera L sau L\$ și îl inițializează cu valoarea 0 dacă este numeric, sau "" dacă este șir.

Instrucțiunea DIM trebuie să apară în program înainte de utilizarea tablourilor ce apar în această instrucțiune (altfel tablourile stnt considerate nedefinite).

Într-un program pot să apară o variabilă și un tablou cu aceeași literă și ele nu vor fi confundate întrucât variabila tablou va apare indicată.

Exemple:

DIM b (10)

DIM c (5, 5)

DIM a\$ (5)

DIM h\$ (5, 10)

În urma acestui ultim exemplu h\$ este considerat ca având 5 șiruri de câte 10 caractere fiecare.

h\$ (1, 1).....h\$ (1, 10)

h\$ (2, 1).....h\$ (2, 10)

.....

.....

h\$ (5, 1).....h\$ (5, 10)

Astfel dacă h\$ (2)="1234567890" atunci în urma instrucțiunii PRINT h\$ (2), h\$ (2, 5) vom obține : 1234567890 și 5

Observație h\$ (2, 4 TO 8)=h\$ (2) (4 TO 8)= "45678"

FOR

Are următoarele forme:

FOR i=x TO y

sau

FOR i=x TO y STEP z

Cu instrucțiunea FOR se creează bucle pentru una sau

Limbajul BASIC ...

mai multe instrucțiuni ce trebuiesc executate pentru diferite valori ale unor variabile.

i - este contorul de buclă

x - reprezintă valoarea inițială a contorului

y - reprezintă valoarea finală a contorului

z - reprezintă pasul de trecere de la x la y

La sfârșitul buclei FOR trebuie să apară instrucțiunea NEXT i (cele 2 litere i din FOR și NEXT trebuie să coincidă)

Exemplu:

```
10 DIM b (10)
20 LET S=0
30 FOR i= 1 TO 10
40 READ b(i)
50 LET S=S+b(i)
60 PRINT b(i), S
70 NEXT i
80 DATA 11, 22, 33, 44, 55, 66, 77, 88, 99, 100, 110
90 STOP
```

Instrucțiunile din cadrul buclei se execută atât timp cât valoarea contorului nu depășește valoarea finală.

Două bucle FOR trebuie să fie una în interiorul alteia sau complet separate.

Exemplu:

```
10 FOR m=0 TO 10
20 FOR n=0 TO m
30 PRINT "m="; m ; "n="; n
40 NEXT n
50 PRINT "Sfârșit"
60 NEXT m
70 STOP
```

Trebuie evitată intrarea în mijlocul unei bucle FOR din afara buclei.

O buclă FOR poate fi scrisă toată într-o singură linie.

Exemplu:

```
FOR i=0 TO 10 : PRINT "i="; i : NEXT i
```

GOSUB n

Se folosește atunci când diferite părți de program fac aproape același lucru. Atunci porțiunile respective se scriu o singură dată de la o anumită linie de program, n; apelarea subrutinei se face cu instrucțiunea GOSUB n care transferă numărul liniei n în stivă și apoi (la fel ca la GO TO) se face un salt la linia n. Se execută instrucțiunile după linia n până la întâlnirea instrucțiunii RETURN când programul revine la prima instrucțiune după instrucțiunea GOSUB.

Instrucțiunea RETURN este ultima instrucțiune dintr-o subrutină și este obligatorie.

Exemplu:

```
10 CLS
20 INPUT x
30 INPUT y
40 REM
50 IF x<0 THEN GOSUB 100 : GO TO 20
60 IF y<0 THEN GOSUB 100 : GO TO 20
70 GOSUB 200
80 PRINT FN(x,y)
90 GO TO 20
```

```
100 PRINT "Eroare"
```

```
110 RETURN
```

```
200 DEF FN(x,y)= SQR x+ SQR y
```

```
210 RETURN
```

GO TO n

Când este întâlnită această instrucțiune se execută în continuare un salt la linia cu numărul n (sau la prima după ea dacă linia n nu există) și se execută în continuare programul de la această linie.

Exemplu:

```
10 INPUT a
20 IF a<0 THEN GO TO 10
30 IF a=0 THEN GO TO 50
40 PRINT a
50 STOP
```

IF e THEN s

Instrucțiunea IF este instrucțiune de salt condiționat de valoarea de adevărat sau fals a expresiei e.

Expresia e poate conține variabile (numerice sau șir) constante, operatori relaționali (=, <, >, <=, >=) operatori (funcții) logici (AND, OR, NOT) și funcții ale sistemului sau definite de utilizator.

INPUT...

Prin... am semnificat o succesiune de variabile numerice sau șir separate prin virgulă sau LINE

Se folosește pentru introducerea datelor de la tastatură. La întâlnirea instrucțiunii calculatorul se oprește din execuție și așteaptă introducerea datelor.

Exemplu:

```
INPUT a
INPUT "TEXT", a ; AT 1, 1 : "LINIA 1" ; AT 2, 1 ; "LINIA 2"
INPUT "Introduceți valoarea lui a", a
INPUT a $
INPUT LINE a $
```

Diferența dintre ultimele două exemple este următoarea : pentru INPUT a \$, calculatorul afișează " și așteaptă introducerea caracterelor după care pune ghilimelele de sfârșit; pentru INPUT LINE a \$ nu se mai afișează, "utilizatorul introduce caracterele de intrare asociate variabilei șir a \$ de exemplu: Azi, iar variabila a \$ va avea valoarea Azi. Întrucât " nu apar pe șirul a \$ ele nu pot fi șterse sau utilizate în expresii.

LINE nu poate fi utilizat pentru variabile numerice.

LET v=e

Este o instrucțiune de atribuire; atribuie valoarea expresiei e variabilei v. O variabilă simplă (neindicată) este considerată nedefinită până când nu apare dintr-o instrucțiune LET, READ sau INPUT. Dacă v este o variabilă șir indicată atunci valoarea lui e este sau trunchiată sau umplută cu spații până la dimensionarea variabilei v.

Exemple:

```
LET a=10 : LET b (i)= i*x+5
LET a $= "text"
LET t $= "TEXTUL" : LET v $= "AM"
```

```
INPUT (T$) "SCRIS" ; (V$) ; W$
```

Caracterul ' face să fie sărită o linie. Variabila T\$ și V\$ între paranteze se editează pe ecran, iar W\$ se citește.

continuarea în numărul viitor

Proiectarea asistată de calculator a schemelor electronice (ORCAD)

Începem prin a vă prezenta un program pentru întocmirea schemelor electronice, program utilizabil pe toate calculatoarele compatibile I.B.M. PC. Este cel mai cunoscut și mai folosit pentru desenarea schemelor electronice. Programul nu este protejat la copiere repetată deci se poate copia de pe un calculator pe altul prin intermediul unei simple dischete. Instrucțiunile de folosire nu sînt în programul principal. Pentru desenarea schemelor electronice rapid, curat folosind bibliotecă de circuite integrate, avînd și posibilitatea de modificare ușoară a schemei, acest produs s-a impus în practica electroniștilor amatori și profesioniști.

Vom da un rezumat lărgit al acestui program specificînd că este acela pe care îl utilizăm și la desenarea schemelor din revistă.

ORCAD

Facilități ale ORCAD :

- conține : biblioteci de componente electronice cu peste 2000 din cele mai folosite componente. Este ușor să completezi această bibliotecă cu propriile componente;
- convertește bibliotecă standard în echivalentul ei DeMorgan;
- desenează la diferite mărimi în două moduri (normal și comprimat) mărimea maximă fiind de 110x82 centimetri;
- oricîte subscheme succesive ale unor scheme;
- plasare de conexiuni magistrale, porturi, etichete, joncțiuni;
- ștergere rapidă a conexiunilor, componentelor și blocurilor de componente;
- rotații și ogîndiri, orice figură putînd fi modificată în 8 poziții;
- mutări și plimbări pe ecran ale componentelor și blocurilor de componente;
- duplicarea componentelor sau a blocurilor;
- 5 scări de mărire;
- peste 100 de taste de programat, pentru execuția de secvențe de instrucțiuni prin simpla apăsare a unei taste;
- catalogul componentelor;
- căutarea de componente sau etichete;
- listarea listei de componente;
- listarea listei de conexiuni.

Lansare

ORCAD enter sau DRAFT enter. Se poate folosi orice fel de mouse (mouse-ul este perifericul ce permite deplasarea mai rapidă a cursorului pe ecran), paralel sau serial.

Organizarea meniului: pe ecran se vor afișa comenzile la apăsarea tastei ENTER. Dacă alegem o comandă, poate apărea alt meniu de subcomenzi. Execuția comenzilor și subcomenzilor poate fi făcută în două feluri:

- 1) prin apăsarea primei litere a comenzii,
- 2) prin mutarea cursorului de pe ecran prin intermediul tastelor săgeată și acțiînd ENTER în momentul cînd se suprapune peste o comandă. Pentru mouse poziționarea indicatorului se face prin deplasarea lui. Butonul din stînga este ENTER și din dreapta ieșirea. Comanda AGAIN este folosită pentru mouse. Setul de comenzi al programului Draft.

Vom descrie aici comenzile ORCAD în ordinea în care apar în meniul principal.

Definirea unei zone.

Cîteva comenzi acționează asupra unei zone. Ele sînt: BLOCK MOVE, BLOCK SAVE, BLOCK EXPORT, DELETE BLOCK și PLACE SHEET. La selectarea acestor comenzi DRAFT afișează mesajul Begin Find Jump Zoom Escape. Se pune cursorul pe coltul de început al zonei dorite și se selectează Begin. Reapare mesajul End Find Jump Zoom Escape. Se mută cursorul pe ecran generînd un pătrat care indică zona definită. Apoi selectăm END.

Localizarea porțiunilor

Pentru localizarea unor porțiuni ale schemei se folosesc următoarele comenzi:

Find - pentru căutarea unui șir de caractere

Jump - pentru mutare rapidă la o locație specifică

Zoom - pentru generarea unei perspective a schemei prin mărirea și micșorarea ei

Escape - apăsați această tastă pentru reîntoarcerea la meniul principal

Alte concepte

<rbout> - tasta de ștergere folosită pentru ștergerea ultimului caracter dintre cele introduse.

Obiecte - desemnează la modul general un element al mușimii (componente de bibliotecă, conexiuni de magistrale, joncțiuni, etichete, simboluri de porțiuni, porturile unui modul, bornele de alimentare, liniile de trecere).

<Escape> - apăsnd această tastă te reîntorci în meniul principal.

4. 1 AGAIN - se repetă ultima comandă.

4. 2 Comenzile referitoare blocuri prin care se mută și se duplică anumite porțiuni dintr-o schemă. Se pot "importa" și "exporta" porțiuni cu obiecte din alte fișiere înspre și dinspre scheme.

4. 2. 1 BLOCK Move - se mută un obiect sau zonă din schemă fără a se menține conexiunile. Sînt mutate blocurile definite.

4. 2. 2 BLOCK Drag - se mută un obiect sau o porțiune dintr-o schemă cu păstrarea conexiunilor făcute.

4. 2. 3 BLOCK Fixup - se schimbă conexiunile astfel: se pune cursorul pe sfîrșitul legăturii/magistralei și se alege subcomanda Pick (legătura/magistrală poate fi mutată astfel pentru a mări vizibilitatea schemei). Apoi selectăm Drop pentru a plasa permanent legătura magistrală.

4. 2. 4 BLOCK Save - salvează un bloc predefinit în bufferul de memorie.

4. 2. 5 BLOCK Export - se pune într-un fișier un bloc/obiect din schema curentă.

4. 3 Comenzile de stare

Cu ajutorul lor se vizualizează starea schemei, ierarhia, bufferul de macroinstrucțiuni și memoria disponibilă.

4. 4 Comenzile de ștergere

4. 4. 1 Subcomanda Obiect este folosită să ștergi obiecte din schema. Cînd se șterg obiecte cursorul trebuie plasat pe obiectul respectiv.

4. 4. 2 Subcomanda Block este folosită pentru a șterge blocuri din schemă.

4. 4. 3 Refacerea ultimului bloc șters subcomanda Undo reface ultimul obiect dacă a fost șters din greșeală.

4. 5 Comenzile de editare

Se editează (se pun) conectori, etichete simboluri și titluri de blocuri.

4. 5. 1 Editarea de nume de porturi

Se pune cursorul pe portul dorit, se folosește Edit și se scrie numele ales.

4. 5. 2 Editarea de etichete

Se pune cursorul sub eticheta dorită și se dă subcomanda Edit.

4. 5. 3 Editarea schemelor și subschemelor

Pentru a edita simbolurile schemelor se pune cursorul pe simbolul schemei date și se dă subcomanda Edit.

4. 5. 4 Editarea valorilor sau numerelor componentelor

Se pune cursorul pe simbolul respectiv și se dă subcomanda Edit.

4. 5. 5 Editarea titlurilor de bloc

Pentru a adăuga sau edita titlul blocurilor se pune cursorul pe titlul blocului și se dă subcomanda Edit. Ceea ce este introdus apare doar după ce se apasă tasta Escape.

4. 6 Comanda Find

Este folosită pentru a căuta în schema sa în alte fișiere un șir de caractere. Cînd acest șir este găsit cursorul se plasează pe obiectul care conține șirul.

4. 7 Comanda de căutare Get

Este folosită pentru aducerea obiectelor din bibliotecă, rotirea, conversia și plasarea lor în schemă. Obiectele sînt aduse din bibliotecă în două moduri:

a) Se selectează comanda Get. Programul afișează "Get?". Se tastează numele exact al obiectului cu titlul cu care apare el în bibliotecă. Ca să afișăm listele de obiecte se folosește comanda Library Directory. După ce numele exact este tastat se apasă Enter și simbolul obiectului apare pe monitor.

b) Se selectează comanda Get, apoi Enter. Programul afișează un meniu cu bibliotecile existente. Se selectează biblioteca dorită și alt meniu apare pe ecran conținînd lista de obiecte. Se selectează obiectul dorit cu ajutorul dreptunghiului ce apare în video invers. Se apasă Enter și obiectul apare pe ecran.

4. 7. 1 Rotirea și plasarea obiectelor

Cînd obiectul selectat apare pe ecran, programul afișează: Place Rotate Normal Up Down Mirror Find Jump Zoom Escape la linia de prompter. Dacă acea componentă aleasă admite echivalent DeMorgan apare subcomanda Convert cînd

componenta este afișată. În acest caz programul afișează Place Rotate Normal Up Down Mirror Find Jump Zoom Escape Convert. Pentru a readuce componentele convertite înapoi la reprezentarea normală se selectează subcomanda Normal.

4. 8 Comanda Hardcopy

Este folosită pentru listarea pe imprimantă a copiei schemei.

4. 9 Comanda Jump

Este folosită pentru deplasarea rapidă a cursorului într-o zonă specificată a schemei. Zona poate fi specificată prin marcarea, referința de grilă sau coordonatele x și y.

4. 9. 1 Jump Tag - când subcomanda Tag este selectată, cursorul sare la blocul specificat în comandă. Marcarea se face în prealabil cu comanda Tag.

4. 9. 2 Jump Reference - mută cursorul la punctul specificat de grila de pe marginea schemei.

4. 9. 3 Jump X Location - mută cursorul la coordonata X.

4. 9. 4 Jump Y Location - mută cursorul la coordonata Y.

4. 10 Comenzile de bibliotecă (Library)

4. 10. 1 LIBRARY Directory - este folosită pentru a selecta una din bibliotecile existente și pentru a scoate componentele pe ecran la imprimantă sau într-un fișier.

4. 10. 2 LIBRARY Browse

Subcomanda Browse se folosește pentru a afișa conținutul întreg al unei biblioteci sau pentru a selectarea unei părți specifice din orice bibliotecă.

4. 11 Comanda MACRO se folosește pentru operațiuni cu macroinstrucțiunile. Ea poate să capteze, inițializeze (șterge), listeze să încarce și să salveze macroinstrucțiuni dintr-un fișier. Macroinstrucțiunile se asignează unor taste sau combinații de taste precum : tastele funcționale, taste cuplate cu <CONTROL>, <SHIFT> și <ALTERNATE> sau butonul din mijloc al mouse-ului cu 3 taste.

4. 11. 1 MACRO Capture

Pentru a crea o macroinstrucțiune se selectează subcomanda Capture. Draft afișează "CAPTURE MACRO?" la linia de prompter. Se apasă o tastă sau o combinație de taste căreia dorți să-i asigurați macroinstrucțiunea. Tasta apăsată este afișată la linia de prompter. Se apasă <ENTER>. Draft afișează "<macro>" informându-vă că s-a intrat în modul de capturare al macroinstrucțiunii. Acum Draft înregistrează orice secvență de apăsări de taste; deplasări ale cursorului; comenzi și subcomenzi. Când se completează macroinstrucțiunea dorită se apasă <"M">. Din acest moment macroinstrucțiunea se execută apăsând tastele asigurate.

4. 11. 2 MACRO Delete - pentru a șterge o macroinstrucțiune se selectează subcomanda Delete.

4. 11. 3 MACRO Initialize - această subcomandă șterge toate macroinstrucțiunile existente.

4. 11. 4 MACRO List - această subcomandă afișează pe ecran o listă cu toate tastele care au asigurate, macroinstrucțiunile.

4. 11. 5 MACRO Read - această subcomandă încarcă un fișier de macroinstrucțiuni în DRAFT.

4. 11. 7 MACRO Write - această subcomandă salvează într-un fișier toate macroinstrucțiunile existente.

continuarea în numărul viitor

Program de schimbat

ecrane cu desene

În majoritatea jocurilor și programelor profesionale un anumit ecran sau mai multe apar de mai multe ori. Pentru aceasta se folosesc programe în cod mașină care realizează interschimbarea aproape instantaneu. Ecranul de fapt vizualizează o porțiune din memorie și anume memoria video. Deci aceste programe trebuie să mute memoria video în altă zonă de memorie și să o readucă înapoi. Este necesar să ne alegem o zonă de memorie liberă pentru stocarea ecranului, aceasta zonă trebuie să aibă o dimensiune de 6912 de octeți și se poate plasa în spațiul de la 25000 la 65535.

Programele folosesc puternica instrucțiune LDIR ce mută rapid zone de memorie. Primul program salvează un ecran la ADRSAL (adresa de salvare) și al doilea program aduce ecranul de la ADRSAL înapoi pe ecran: Primul are denumirea SAVE (salvare) și al doilea REST (restaurare). Subprogramul Basic servește numai pentru introducerea programului în cod mașină cu opțiuni pentru ADRSAL. Putem astfel salva și readuce mai multe ecrane desenate la mai multe adrese de salvare. Înainte de a salva un ecran undeva în memorie trebuie să mutăm RAMTOPUL (adresa ptnă la care se poate întinde programul BASIC) cu o locație de memorie înaintea primului bit de ecran salvat.

Programul BASIC se introduce o singură dată și se poate șterge la sfârșitul primei execuții cu NEW. El salvează ecranul de la 50024 la 56936. Odată programul introdus se salvează un ecran existent pe display cu RANDOMIZE USR 50013. Mod de operare: se tastează programul BASIC și se execută cu RUN; se desenează un ecran sau se încarcă de pe o casetă cu LQAD " " SCREEN\$ și se salvează cu RANDOMIZE USR 50000. Oricând dorim să îl revedem se restaurează cu RANDOMIZE USR 50012. Deci ADRSAL = 50024; programul SAVE începe la 5000 și programul REST începe la 50012.

Programul BASIC:

```
5 CLEAR 49999
10 FOR n = 1 TO 23
20 READ a: POKE 50000 + n , a
30 NEXT n
40 DATA 33, 0, 64, 17, 104, 195, 1, 0, 27, 237, 176, 201, 33,
104, 195, 17, 0, 64, 1, 0, 27, 176, 201
```

Cifrele introduse reprezintă codul mașină al următorului program scris în limbaj de asamblare:

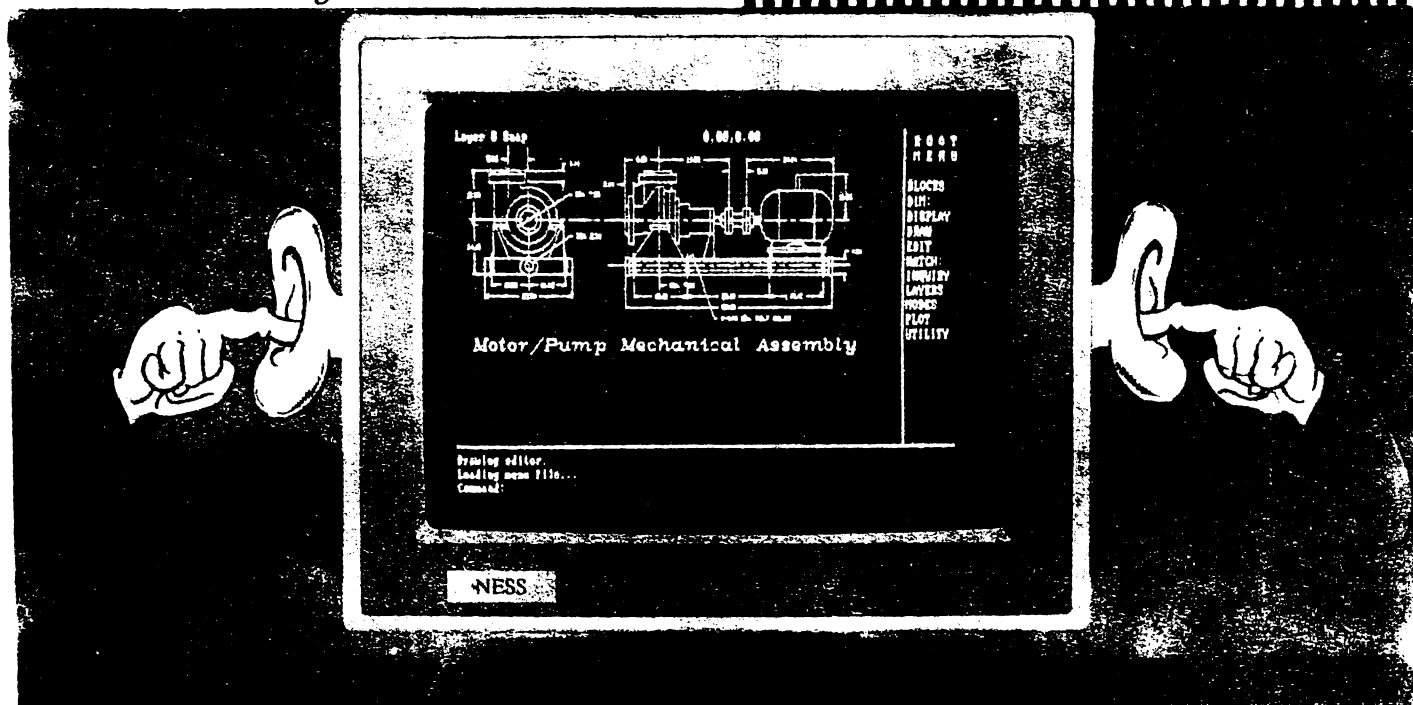
```
10 ORG 50000
20 LD HL,16384
30 LD DE,50024
40 LD BC,6912
50 LDIR
60 RET
70 LD HL,50024
80 LD DE,16384
90 LD BC,6912
100 LDIR
110 RET
```

Viitorul vă propune

În laboratoarele firmei Kodak din Rochester a fost realizat un nou circuit integrat utilizabil ca element fotosensibil pentru camere de luat vederi. Noul circuit de tip CCD permite o rezoluție de 2048 x 2048 de pixeli, are o suprafață de 18,4 x 18,4 mm. și costă 75000 \$.

Specialiștii firmei Fujitsu au construit un simulator, a cărui organizare este asemănătoare celei a creierului omenesc. Noile "neurocomputere" dispun de un soft special și pot prelucra informația de 10 + 100 de ori mai repede decât cele obișnuite. Se speră că testele cu noile computere sînt primul pas către aplicarea lor practică în prima etapă în robotică. În același timp se lucrează la realizarea unei noi generații de cipuri - neurocipuri, urmașele actualelor circuite integrate.

Începînd de la sfîrșitul anului 1988 pasagerii liniilor aeriene britanice au posibilitatea de a telefona în timpul zborului peste Atlantic de la bordul avionului. În acest scop se utilizează terminale Royal-Skyphone și telefoane de tip Air-Phone. Viteza de transmisie este de 9,6 Kbit/sec. În curînd se vor realiza și legături telex și telefax. Liniile aeriene britanice plătesc firmei British Telecom International o taxă mică de 6,7 \$/min indiferent de punctul cu care se face convorbirea. Pentru acest serviciu firma British Telecom a investit peste 5 milioane lire sterline în special pentru construirea de stații de emisie - recepție.



Doriți să nu rămîneți ultimii pe piața română?

Doriți ca produsele dumneavoastră să fie cele mai cunoscute și recunoscute?

Atunci folosiți pagina de reclamă a revistei HOBBY!

Revista cu specializarea în electronică și informatică se adresează tuturor specialiștilor și amatorilor din România în condiții grafice deosebite, folosind metode informatice incluzînd programe specializate de grafică și procesoare de texte, revista este optimă pentru a realiza cea mai eficace reclamă produselor dumneavoastră.

DEBUTAȚI LA NOI!

Redacția așteaptă din partea dumneavoastră montaje proprii, originale prezentate cu următoarea structură:

1. Utilizare, parametri
2. Descriere funcțională
3. Indicații de montaj
4. Reglaje, punere în funcțiune
5. Cablaj; vedere cu plantarea
6. Listă de componente; echivalențe
7. Desen mască
8. Neapărat montajul funcțional!

Montajele vor fi apreciate de specialiști și vor fi publicate. De asemenea căutăm colaboratori pentru traduceri de specialitate din limbile germană, rusă, cehă, polonă.